

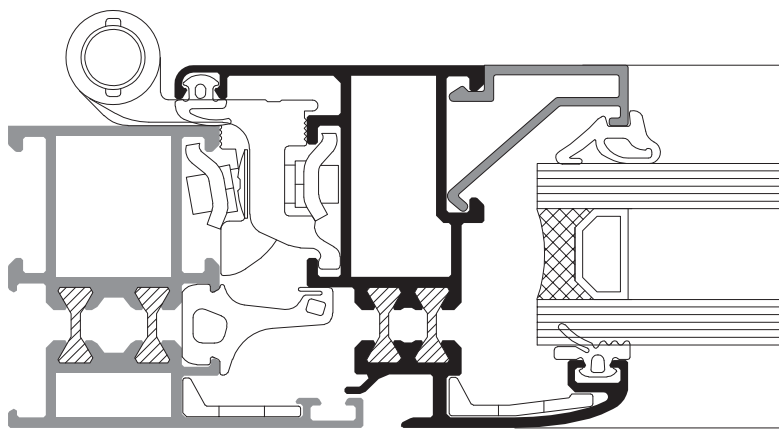
Hydro

Línea Rotonda 640 RPT Batiente
Catálogo de perfiles

Sistemas residenciales



Indice general



Contenido	Página
Notas generales	03
Especificaciones técnicas	04
Herramental necesario	05
Indice de Perfiles	06
Perfiles	09
Accesorios	14
Guarniciones	19
Selección de Contravidrios	20
Detalles constructivos	21
Mecanizados	29
Medidas de Corte	40
Asistencia Técnica	45

Notas generales

Peso de los perfiles:

El peso indicado es teórico y podrá variar en función de las tolerancias de espesor y dimensionales de extrusión.

Dimensiones de los perfiles:

Las dimensiones indicadas son teóricas y podrán variar en función de las tolerancias dimensionales de extrusión.

Medidas de cortes:

Son indicativas y deberán ser verificadas antes de ser aplicadas en los perfiles.

Prototipo:

Se aconseja en los primeros trabajos o antes de construir una cantidad importante de aberturas, la elaboración de un prototipo en dimensión real.

Longitud de las barras:

La longitud comercial de los perfiles de esta serie es de 6020 mm., excepto cuando se indica lo contrario.

Medidas de referencia:

Las medidas A y H indicadas en el presente catálogo, están referidas a la abertura. Debe preverse siempre un huelgo entre vano y abertura para compensar posibles desplomes y para lograr un eficiente sellado con silicona.

Puesta en obra:

La representación de la puesta en obra es sólo indicativa, una sugerencia de cómo puede resolverse en forma simple y efectiva, esta particular problemática de la carpintería.

RECOMENDAMOS ENFATICAMENTE EL USO DEL PREMARCO.

Si bien los detalles técnicos de carpintería muestran la colocación de vidrios con burletes, queda a consideración del fabricante el uso de sellador en reemplazo de los mismos.

Todos los perfiles de Hydro están certificados por IRAM y la Secretaría de Comercio de la Nación para la comercialización de los mismos. Cumpliendo con lo especificado en el reglamento técnico de perfiles de aluminio.



Todas las secciones, conjuntos, ensambles, mecanizados y formas de montajes que se muestran en los catálogos de HYDRO EXTRUSION ARGENTINA, corresponden al estado actual de la técnica, han sido definidos con cuidado y competencia, y significan un servicio para el fabricante, aportando, sin compromisos, propuestas y sugerencias. El fabricante debe verificar, en cada caso, si las propuestas corresponden o son aplicables a los casos que se le presenten, ya que las múltiples posibilidades que se encuentran en la práctica no pueden estar todas representadas en un catálogo.

Los diseños de los perfiles, accesorios y guarniciones indicados en el presente catálogo están registrados. Todos los datos mencionados en el presente catálogo son indicativos y no comprometen a HYDRO EXTRUSION ARGENTINA.

En ningún caso HYDRO EXTRUSION ARGENTINA se hará responsable por las deficiencias constructivas de las aberturas fabricadas con sus perfiles.

HYDRO EXTRUSION ARGENTINA se reserva el derecho de realizar las modificaciones que considere necesarias con el fin de mejorar sus productos.

El material ilustrado en el presente catálogo es de propiedad exclusiva de HYDRO EXTRUSION ARGENTINA, y está prohibida su reproducción, total ó parcial, sin su expresa autorización.

Especificaciones técnicas

Tolerancias dimensionales y espesores:

De acuerdo a norma IRAM 699

Principales dimensiones:

Marcos: módulos de 40 mm

Hojas: módulo de 48 mm

Vidriado:

En paño fijo DVH de 16 a 23 mm.

En hoja móvil DVH de 19 a 26 mm.

Guarniciones:

En E.P.D.M.

Sistema de cierre mediante doble contacto en tipologías despalazables.

Sistema de junta central (cámara equalizadora de presiones) en tipologías batientes / oscilobatientes.

Herrajes y Accesorios:

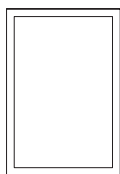
La línea dispone de cámara europea para el alojamiento de herrajes y accesorios estandar.

El material, calidad y resistencia de los herrajes y accesorios va en función del proveedor utilizado.

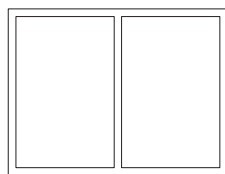
Rotura de Puente Térmico (RPT):

Mediante el uso de varillas aislantes de poliamida se consigue el aislamiento térmico del perfil, minimizando el fenómeno de la conducción de calor. De esta forma se reduce o elimina el fenómeno de la condensación superficial en el perfil de aluminio.

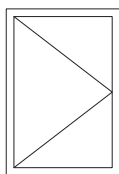
Tipologías:



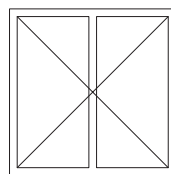
Paño Fijo



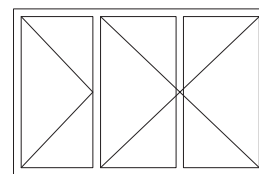
Paño Fijo Compuesto



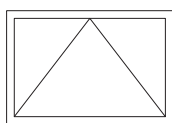
Ventana 1 hoja
Batiente / Oscilobatiente



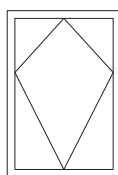
Ventana 2 hojas
Batiente / Oscilobatiente



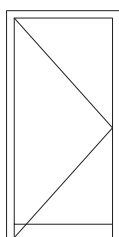
Ventana 3 hojas
Batiente / Oscilobatiente



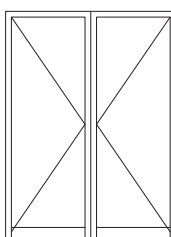
Banderola



Desplazable



Puerta 1 hoja
Apertura Interior


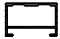










Puerta 2 hojas
Apertura Interior

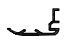

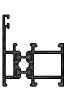


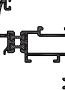



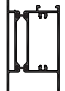

Herramental necesario

Código	Descripción
91005	Prensa Base para Sistema Portamatrices HydroPack
91061	Matriz N°2 HA62 RPT - Batiente - HydroPack

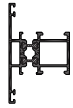
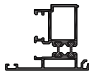


Índice de perfiles

Código	Diseño	Descripción	kg/m
			Pág.
ADR 255		Botaaguas	0,201
			13
ADR 761		Premarco sin ala	0,372
			13
ADR 910		Contra vidrio recto 8 mm	0,211
			12
ADR 911		Contra vidrio curvo 8 mm	0,203
			12
ADR 912		Contra vidrio clip 8 mm	0,134
			12
ADR 913		Contra vidrio recto 12 mm	0,216
			12
ADR 914		Contra vidrio curvo 12 mm	0,209
			12
ADR 915		Contra vidrio clip 12 mm	0,147
			12
ADR 1297		Tapajuntas recto 42 mm aplicar clip	0,243
			12
ADR 1298		Tapajuntas recto 42 mm atornillado	0,312
			12
ADR 1517		Tapajuntas recto 25 mm atornillado	0,180
			12

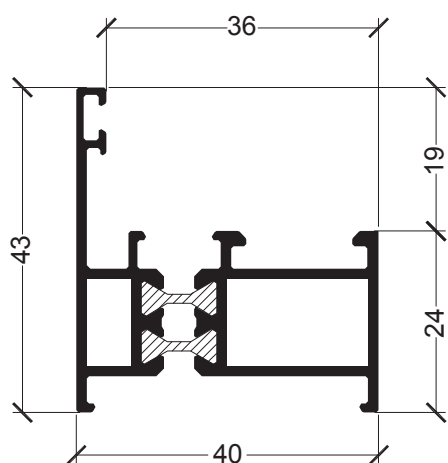
Índice de perfiles

Código	Diseño	Descripción	kg/m
			Pág.
ADR 2614		Tapajuntas curvo 34 mm atornillado	0,222
			12
ADR 85001		Marco ventana estrecho	0,805
			09
ADR 85002		Marco ventana	0,940
			09
ADR 85003		Marco puerta	1,087
			09
ADR 85008		Marco ventana desplazable	0,960
			09
ADR 85010		Hoja ventana curva estrecha	0,963
			10
ADR 85011		Hoja ventana curva	1,134
			10
ADR 85012		Hoja balcón curva	1,400
			10
ADR 85020		travesaño	1,192
			11
ADR 85023		Zócalo puerta curvo	1,801
			11
ADR 85024		Travesaño puerta curvo	1,895
			11

Índice de perfiles

Código	Diseño	Descripción	kg/m
			Pág.
ADR 85026		Travesaño estrecho	1,045
			11
ADR 85030		Encuentro doble hoja aper. interior	1,048
			10
ADR 85040		Acople RPT 40/40 mm	0,443
			13
ADR 85441		Acople RPT 40/54 mm	0,472
			13

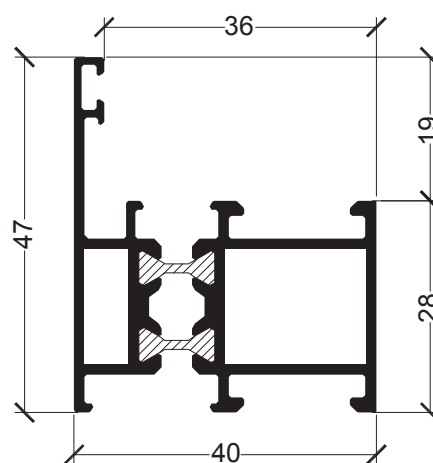
Perfiles (Escala 1:1)



ADR 85001 Marco ventana estrecho
0,805 kg/m



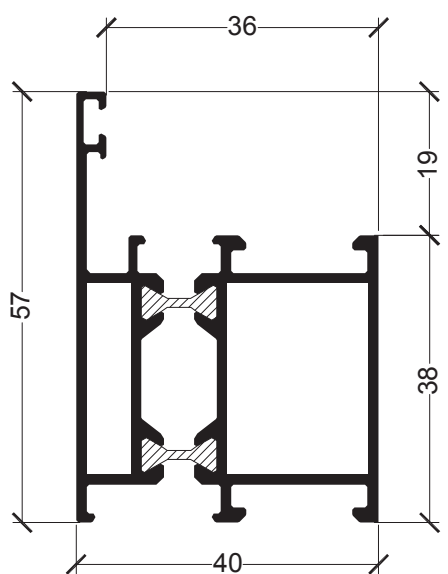
Esc. Int. AA720
Esc. Ext. AA736



ADR 85002 Marco ventana
0,940 kg/m



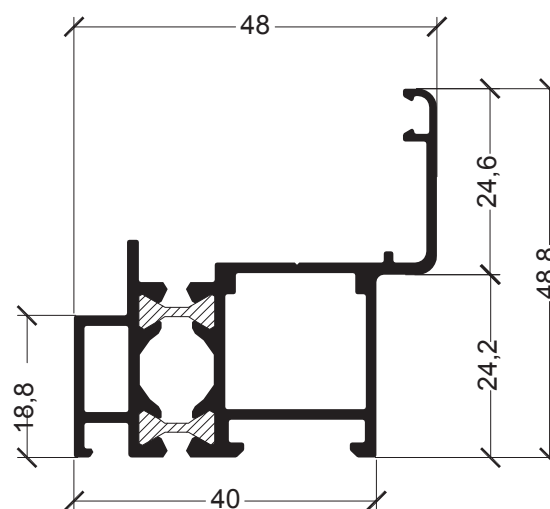
Esc. Int. AA722 ó AA300
Esc. Ext. AA738



ADR 85003 Marco puerta
1,087 kg/m



Esc. Int. AA724
Esc. Ext. AA740

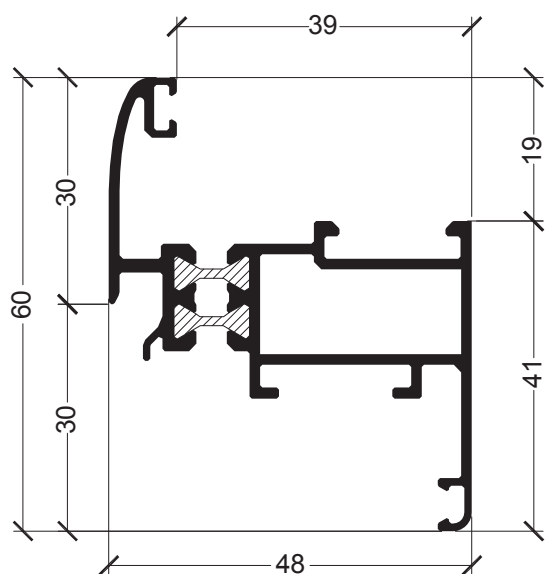


ADR 85008 Marco ventana desplazable
0,960 kg/m



Esc. Int. AA722 ó AA300
Esc. Ext. AA736

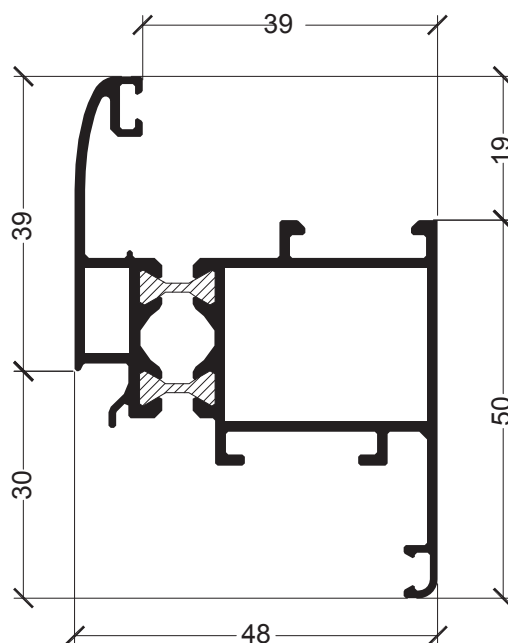
Perfiles (Escala 1:1)



ADR 85010 Hoja ventana curva estrecha
0,963 kg/m



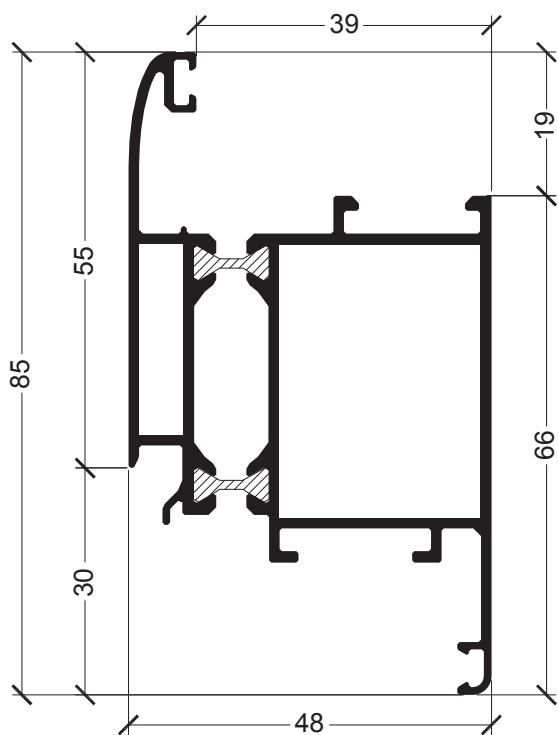
Esc. Int. AA726



ADR 85011 Hoja ventana curva
1,134 kg/m



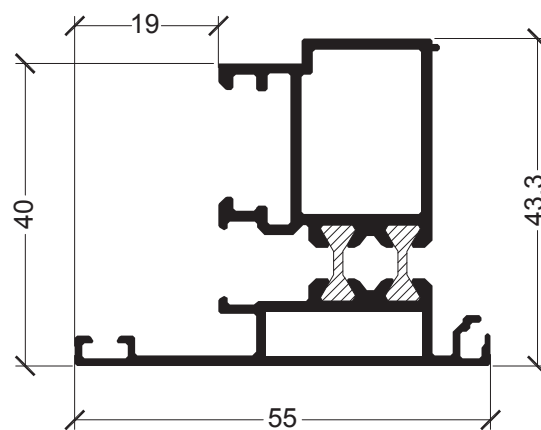
Esc. Int. AA728
Esc. Ext. AA736



ADR 85012 Hoja balcón curva
1,400 kg/m

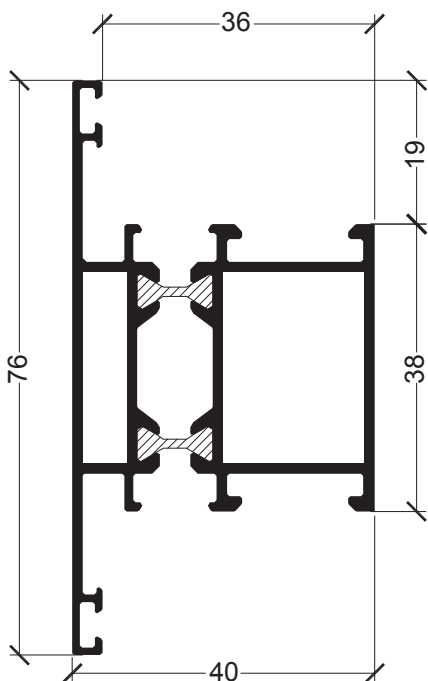


Esc. Int. AA730
Esc. Ext. AA740



ADR 85030 Encuentro doble hoja aper. interior
1,048 kg/m

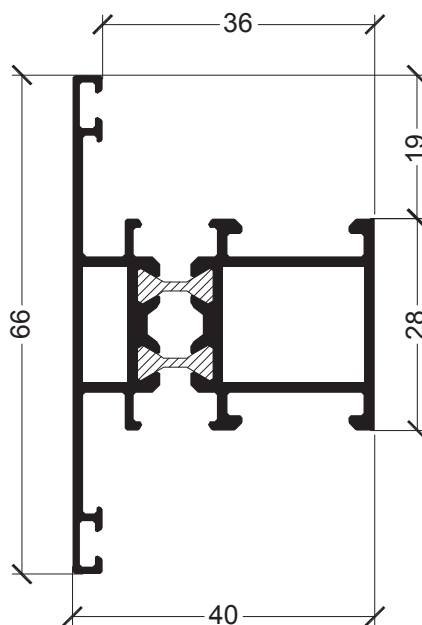
Perfiles (Escala 1:1)



ADR 85020 Travesaño
1,192 kg/m



Trav. AA018



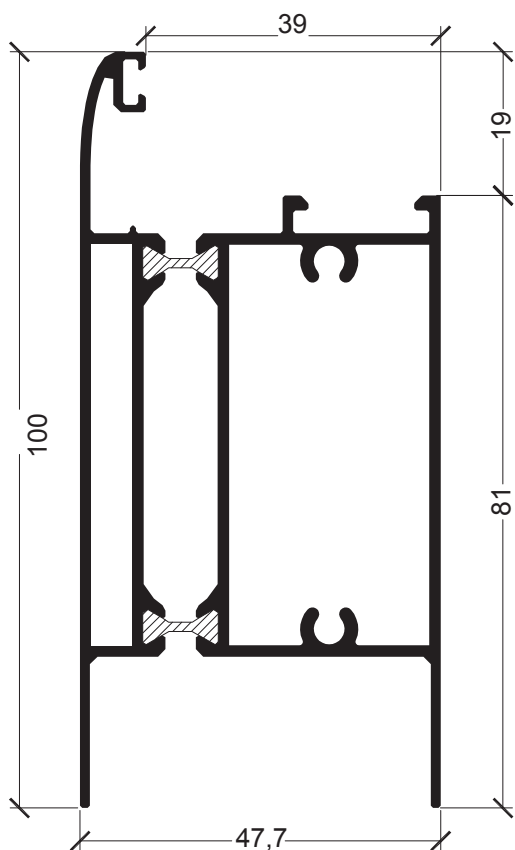
ADR 85026 Travesaño estrecho
1,045 kg/m



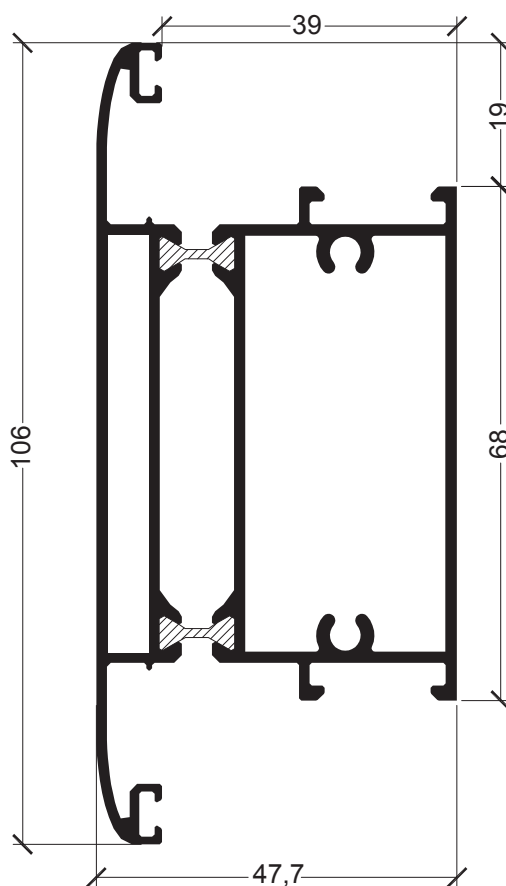
Trav. AA017



Esc. Int. AA722 ó AA300
Esc. Ext. AA738

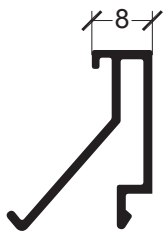


ADR 85023 Zócalo para puerta curvo
1,801 kg/m

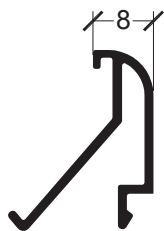


ADR 85024 Travesaño para puerta curvo
1,895 kg/m

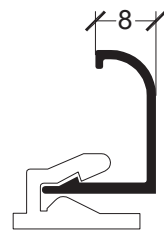
Perfiles (Escala 1:1)



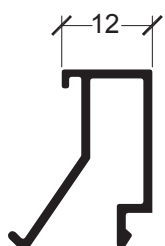
ADR 910
Contravidrio recto 8 mm
0,211 kg/m



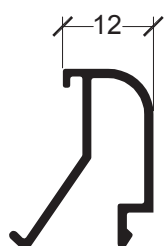
ADR 911
Contravidrio curvo 8 mm
0,203 kg/m



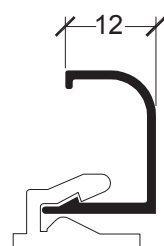
ADR 912
Contravidrio curvo para clip 8 mm
0,134 kg/m



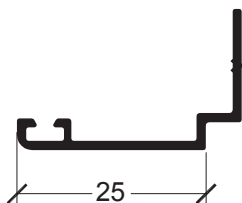
ADR 913
Contravidrio recto 12 mm
0,216 kg/m



ADR 914
Contravidrio curvo 12 mm
0,209 kg/m

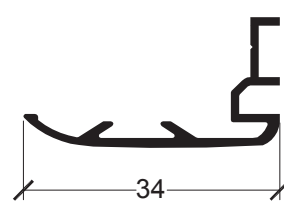


ADR 915
Contravidrio curvo para clip 12 mm
0,147 kg/m

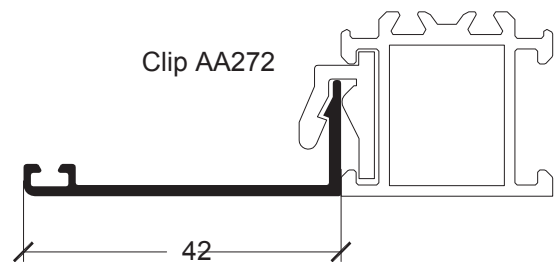


ADR 1517 Tapajuntas Recto 25 mm atornillado
0,180 kg/m

(*) No valido para premarco ADR 761

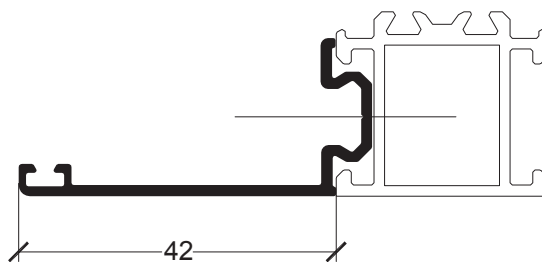


ADR 2614 Tapajuntas Curvo 34 mm atornillado
0,222 kg/m



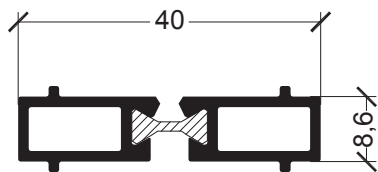
ADR 1297 Tapajuntas Recto 42 mm aplicar clip
0,243 kg/m

(*) No válido para marco ADR 85001

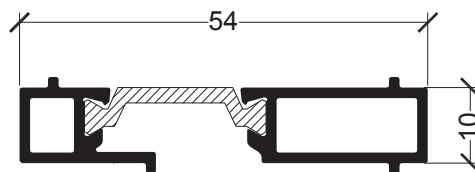


ADR 1298 Tapajuntas Recto 42 mm atornillado
0,312 kg/m

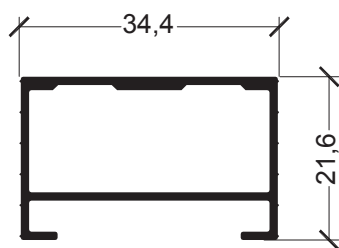
Perfiles (Escala 1:1)



ADR 85040 Acople RPT 40/40 mm
0,443 kg/m



ADR 85441 Acople RPT 40/54 mm
0,472 kg/m



ADR 761 Premarco sin ala
0,372 kg/m


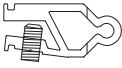
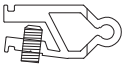










Esc. plástica AA250
Esc. aluminio AA040




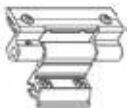









ADR 255 Botaaguas
0,201 kg/m

Accesorios

Código	Diseño	Descripción
AA014		Tapa desagüe
AA017		Escuadra travesaño estrecho 14/10.6
AA018		Escuadra travesaño ancho 25/21.6
AA035		Aldaba proyectante
AA036		Aldaba proyectante multipunto
AA040		Escuadra aluminio para premarco ADR 230/761
AA127		Par de tijeras para apertura desplazable
AA213		Tornillo armado travesaño puerta
AA217		Grampa de amure para premarco
AA250		Escuadra plástica para premarco ADR 230
AA257		Bisagra dos cuerpos no coplanar (Tipo H61)











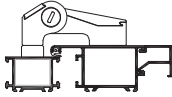
Nota: Los códigos indicados de accesorios son genéricos. Es responsabilidad del fabricante determinar el proveedor de los mismos. La determinación de algunos accesorios debe ir asociada en función de las dimensiones y/o uso de las diferentes tipologías.

Accesorios

Código	Diseño	Descripción
AA258		Bisagra dos cuerpos coplanar (Tipo H81)
AA259		Bisagra tres cuerpos no coplanar (Tipo H62)
AA260		Bisagra tres cuerpos coplanar (Tipo H82)
AA261		Limitador de apertura banderola
AA262-1		Falleba ventana de abrir
AA262-2		Kit falleba ventana de abrir
AA263		Pasador segunda hoja ventana
AA264		Pasador segunda hoja puerta
AA265		Mecanismo base oscilo-batiente NO coplanar
AA265-2		Brazo oscilo-batiente tipo 1
AA265-3		Brazo oscilo-batiente tipo 2

Nota: Los códigos indicados de accesorios son genéricos. Es responsabilidad del fabricante determinar el proveedor de los mismos. La determinación de algunos accesorios debe ir asociada en función de las dimensiones y/o uso de las diferentes tipologías.

Accesorios

Código	Diseño	Descripción
AA265-4		Falleba ventana oscilo-batiente
AA265-5		Brazo suplementario para oscilo-batiente
AA265-6		Cierre suplementario horizontal
AA265-7		Cierre suplementario vertical
AA267		Limitador de apertura batiente
AA268		Manija doble balancín
AA272		Clip para contravidrios/tapajuntas de aplicar
AA274		Cierre banderola para cámara europea
AA275		Traba varilla y tercer cierre
AA276		Terminal pasador a piso
AA277		Bisagra de aplicar dos cuerpos no coplanar aper. interior



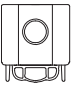

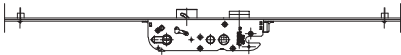

Nota: Los códigos indicados de accesorios son genéricos. Es responsabilidad del fabricante determinar el proveedor de los mismos. La determinación de algunos accesorios debe ir asociada en función de las dimensiones y/o uso de las diferentes tipologías.

Accesorios

Código	Diseño	Descripción
AA300		Escuadra armado (E104)
AA618		Tapón encuentro central doble hoja
AA720		Escuadra interior 18 x 11
AA722		Escuadra interior 18 x 15
AA724		Escuadra interior 18 x 25
AA726		Escuadra interior 26 x 11
AA728		Escuadra interior 26 x 20
AA730		Escuadra interior 26 x 36
AA736		Escuadra alineamiento exterior 6 x 11
AA738		Escuadra alineamiento exterior 6 x 15
AA740		Escuadra alineamiento exterior 6 x 25









Nota: Los códigos indicados de accesorios son genéricos. Es responsabilidad del fabricante determinar el proveedor de los mismos. La determinación de algunos accesorios debe ir asociada en función de las dimensiones y/o uso de las diferentes tipologías.

Accesorios

Código	Diseño	Descripción
AA742		Escuadra alineamiento marcos / hojas rectas
AA744		Escuadra alineamiento hojas curvas
AA745		Cierre umbral Fapim compact plus art. DA8003
AA746		Cierre umbral Fapim blister art. DA3062
AA747		Cerradura multipunto (caja 40 entrada 30)
AA748		Cerradura de un punto (caja 40 entrada 30)

Nota: Los códigos indicados de accesorios son genéricos. Es responsabilidad del fabricante determinar el proveedor de los mismos. La determinación de algunos accesorios debe ir asociada en función de las dimensiones y/o uso de las diferentes tipologías.
















Guarniciones

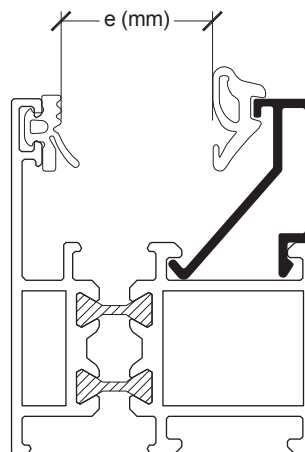
Código	Diseño	Descripción	Material
AG225E		Guarnición interior de vidrio 5 mm	EPDM
AG226E		Guarnición interior de vidrio 6 mm	EPDM
AG550E		Guarnición junta central R640	EPDM
AG552E		Guarnición interior de hoja	EPDM
AG554E		Guarnición interior de vidrio 3 mm	EPDM
AG556E		Guarnición interior de vidrio 4 mm	EPDM
AG566E		Guarnición exterior puerta / desplazable	EPDM
AG562E		Guarnición exterior de vidrio 2.5 mm	EPDM

Nota: Los códigos indicados de guarniciones son genéricos. Es responsabilidad del fabricante determinar el proveedor de los mismos.

Selección de contravidrios

Paño Fijo ADR 85002 - Contravidrios Rectos y Curvos (*)

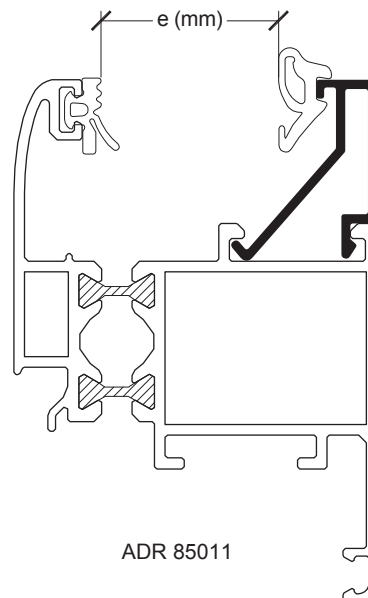
Guarnición exterior	Guarniciones interiores			
	 6	 5	 4	 3
 AG562E	 AG226E	 AG225E	 AG556E	 AG554E
 ADR 910	20	21	22	23
 ADR 913	16	17	18	19
 ADR 911  ADR 912	20	21	22	23
 ADR 914  ADR 915	16	17	18	19



ADR 85002

Hoja ADR 85011 - Contravidrios Rectos y Curvos (*)

Guarnición exterior	Guarniciones interiores			
	 6	 5	 4	 3
 AG562E	 AG226E	 AG225E	 AG556E	 AG554E
 ADR 910	23	24	25	26
 ADR 913	19	20	21	22
 ADR 911  ADR 912	23	24	25	26
 ADR 914  ADR 915	19	20	21	22

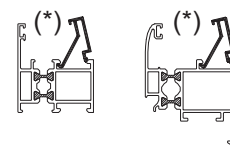


ADR 85011

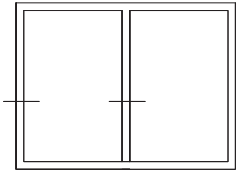
La Tabla del ADR 85002 es válida también para el ADR 85001, 85003, 85020 y 85026.

La Tabla del ADR 85011 es válida también para el ADR 85010, 85012, 85023 y 85024.

(*) Tener en cuenta 5 mm de descuento por clipaje, según el contravidrio a utilizar.

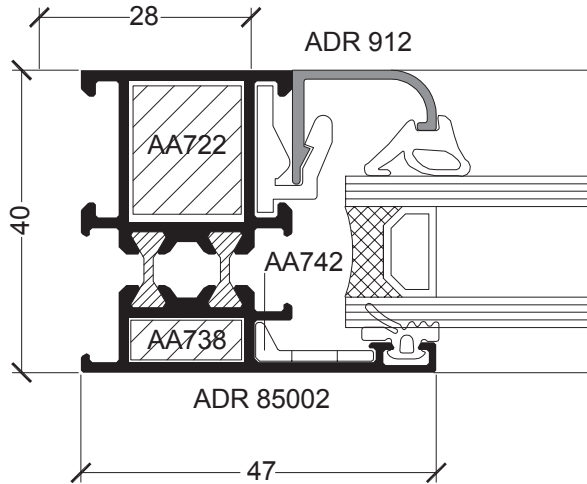


Detalles constructivos (Escala 1:1)

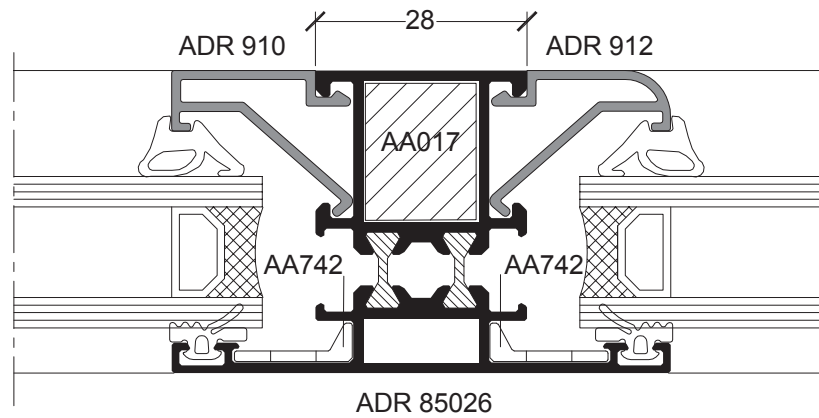


Paño Fijo

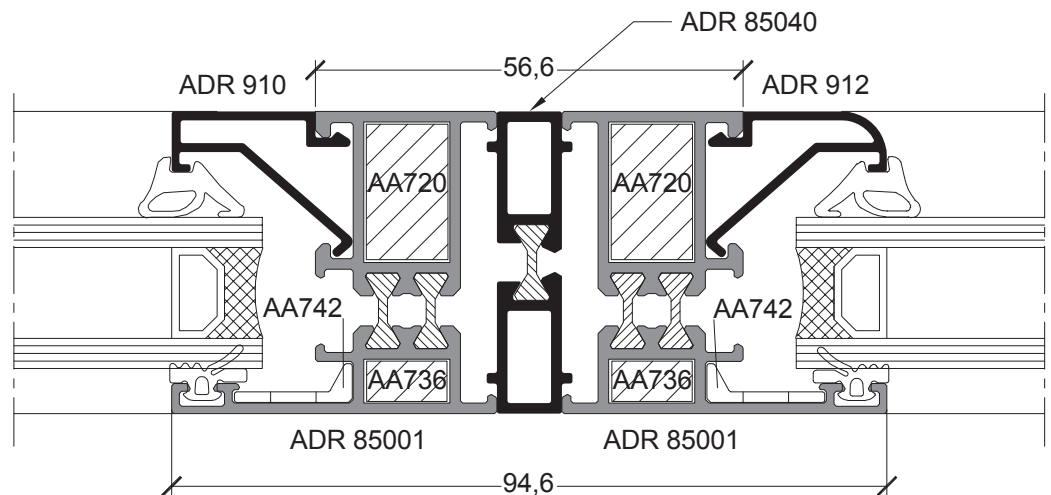
Paño Fijo



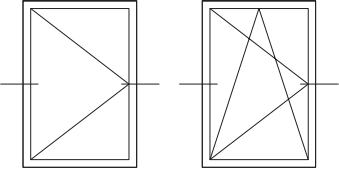
Parante / Travesaño



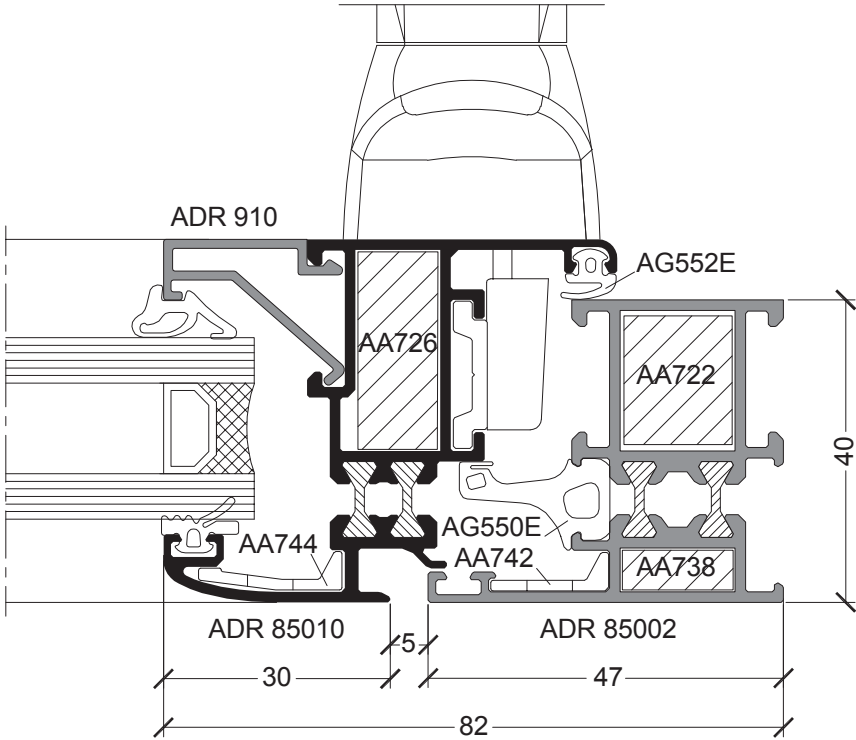
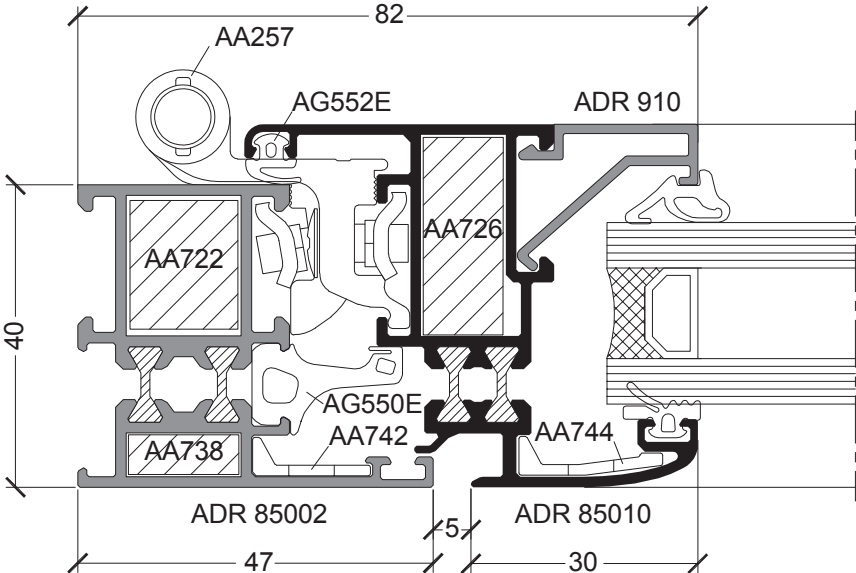
Parante / Travesaño
con Acople 40/40



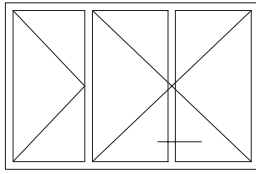
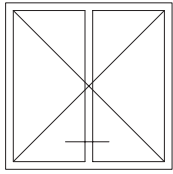
Detalles constructivos (Escala 1:1)



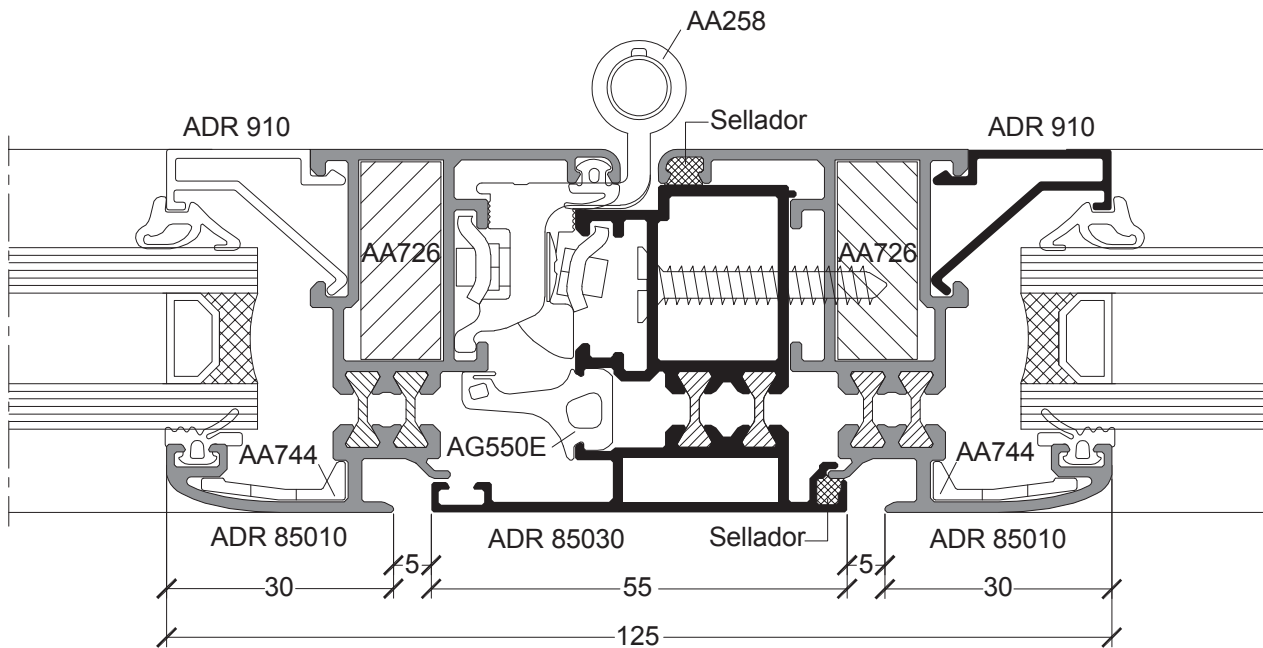
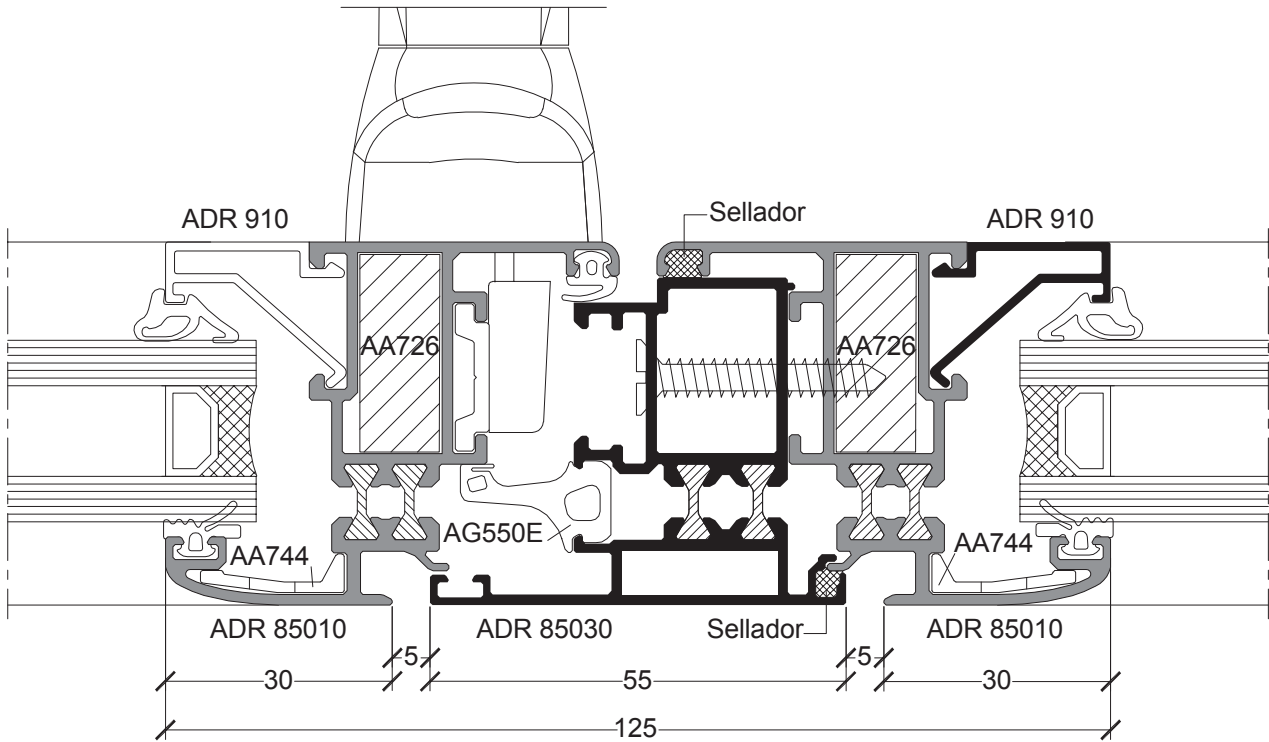
Hoja Batiente / Oscilobatiente (marco coplanar)



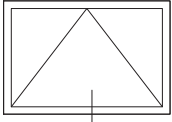
Detalles constructivos (Escala 1:1)



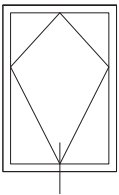
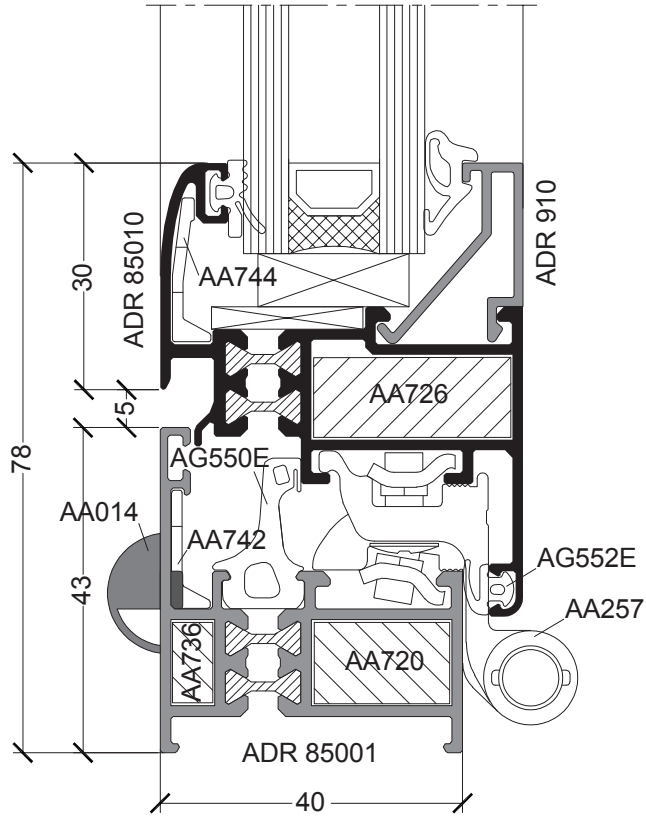
Encuentro Central



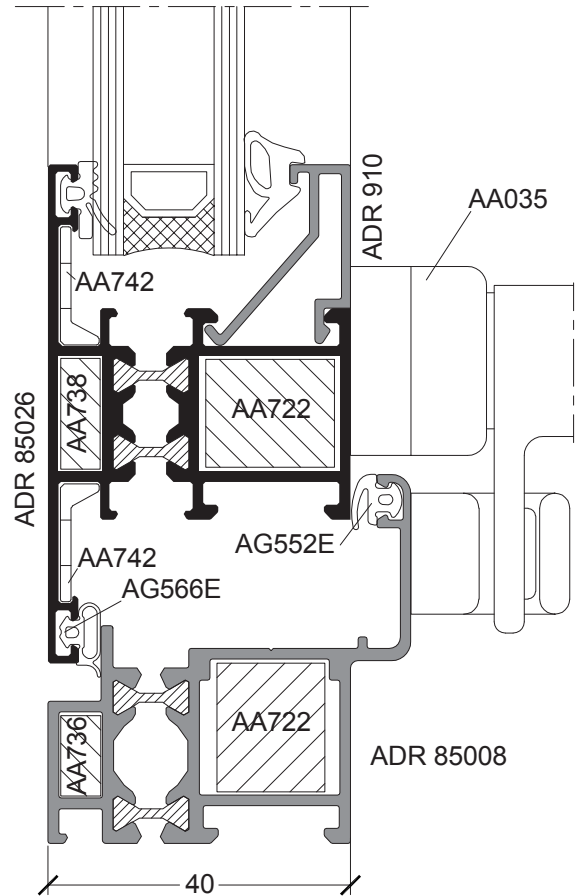
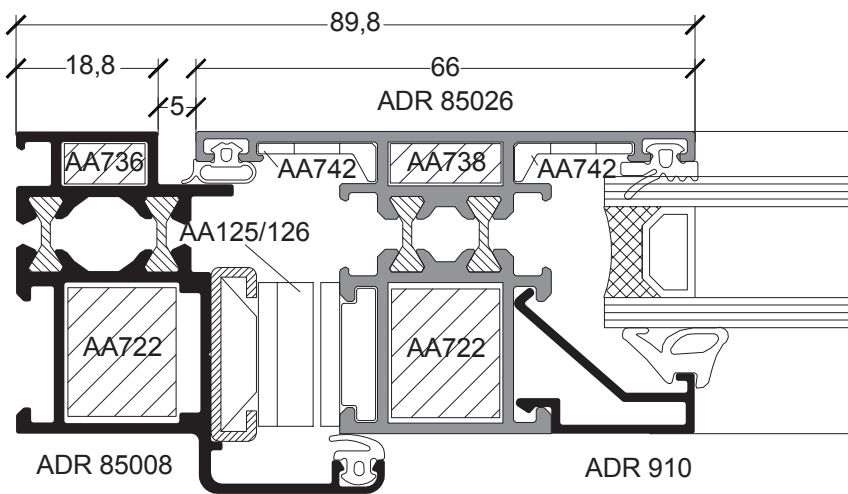
Detalles constructivos (Escala 1:1)



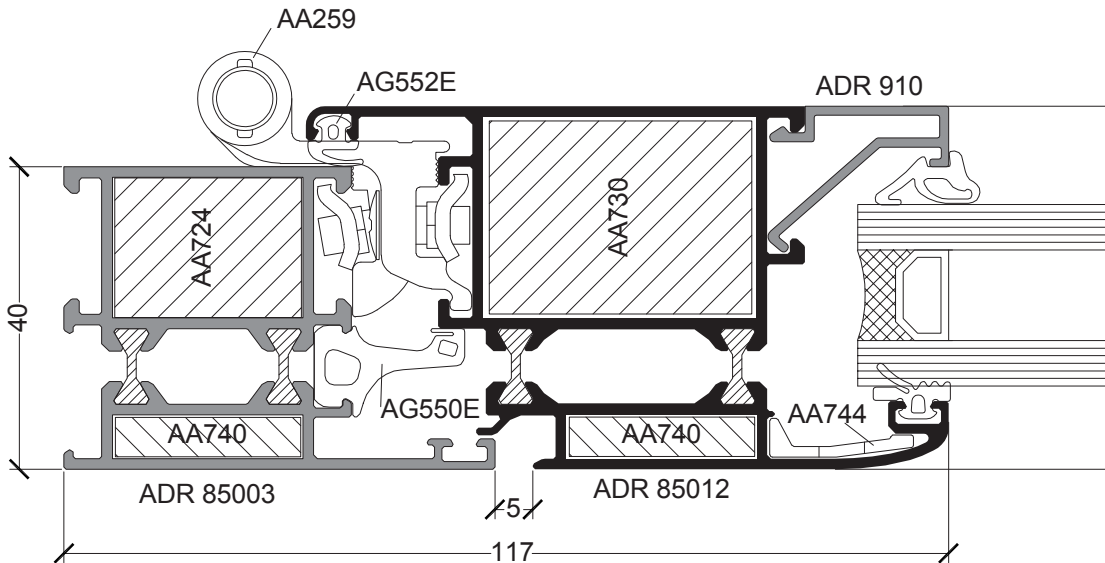
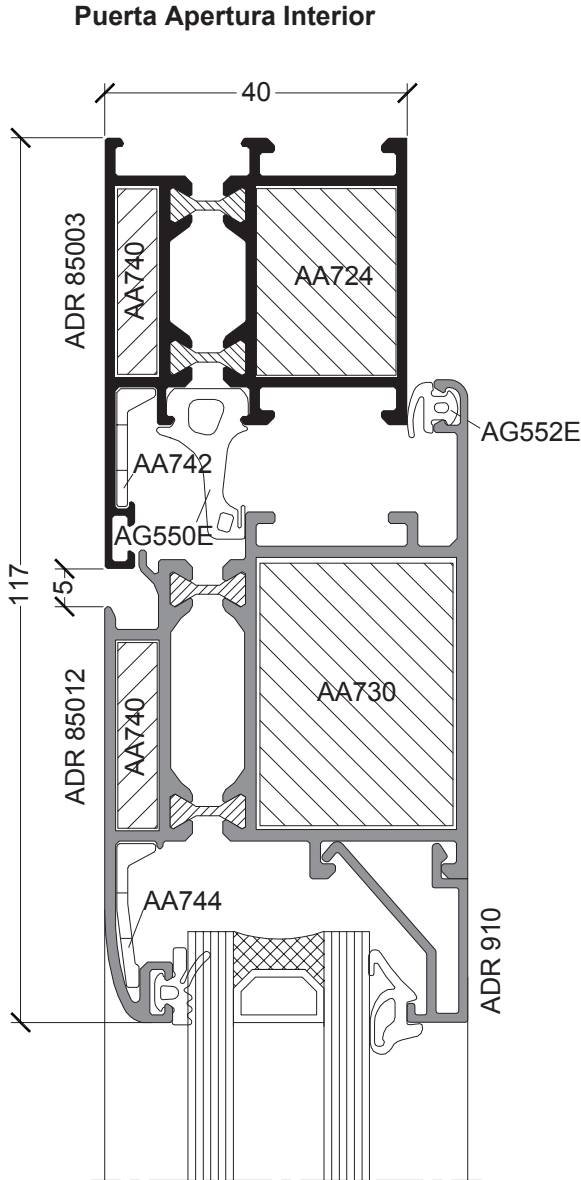
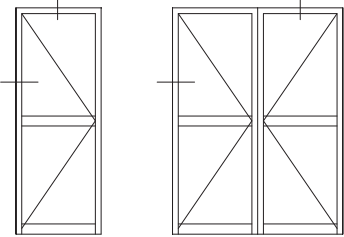
Banderola



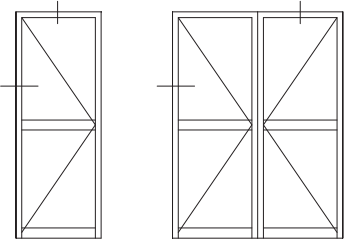
Desplazable



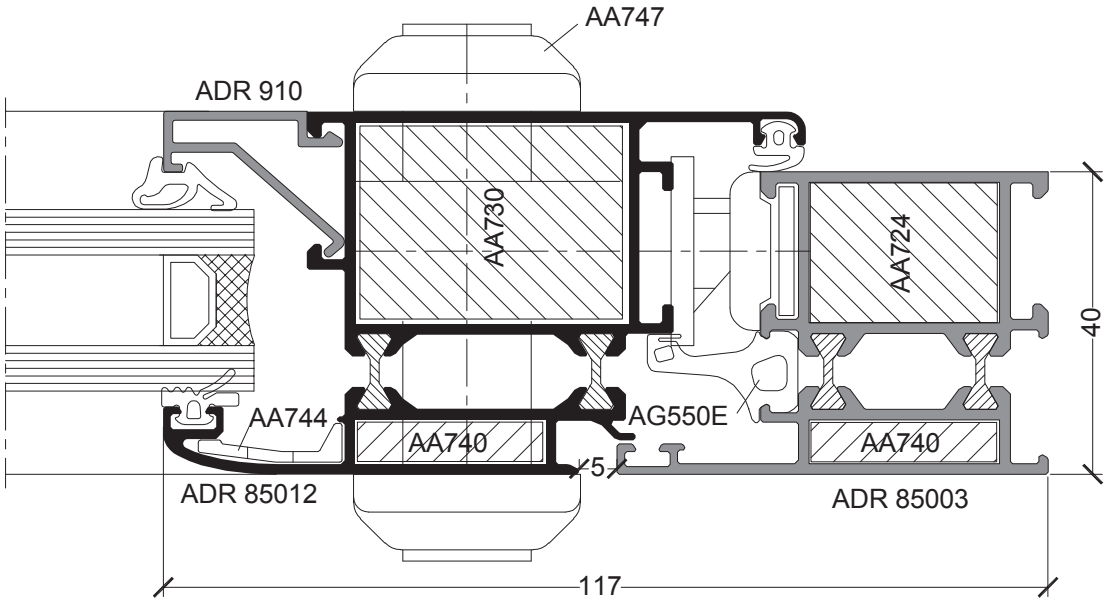
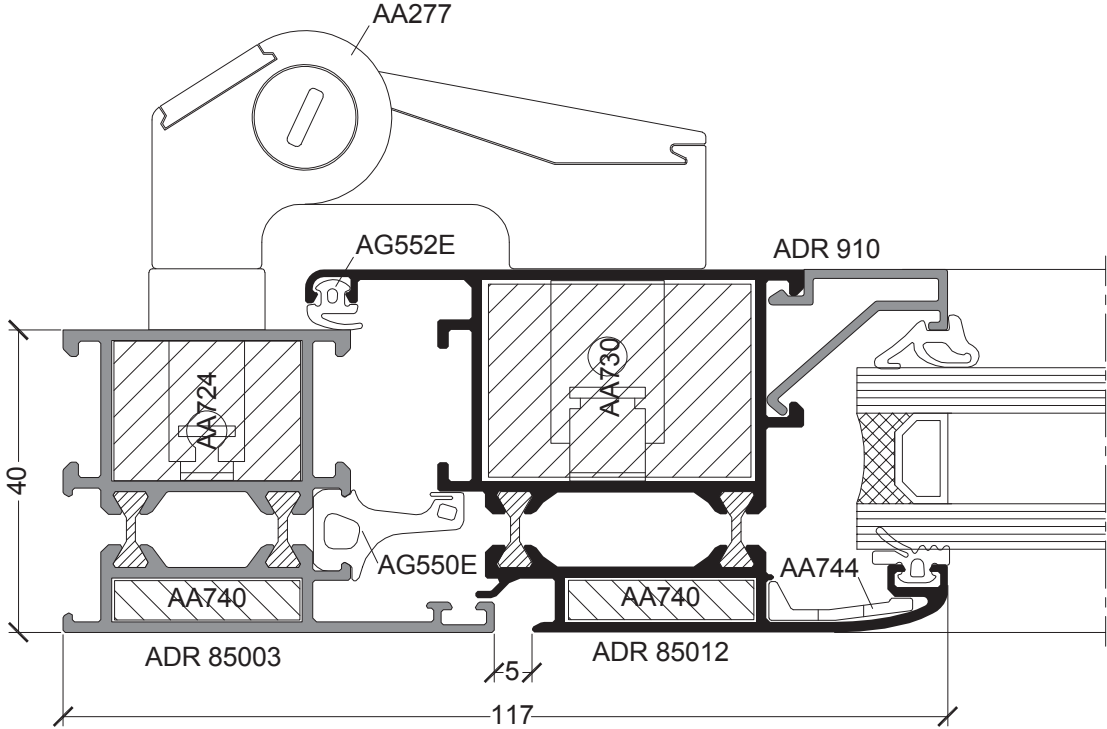
Detalles constructivos (Escala 1:1)



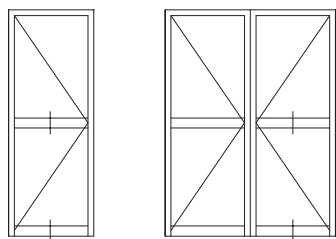
Detalles constructivos (Escala 1:1)



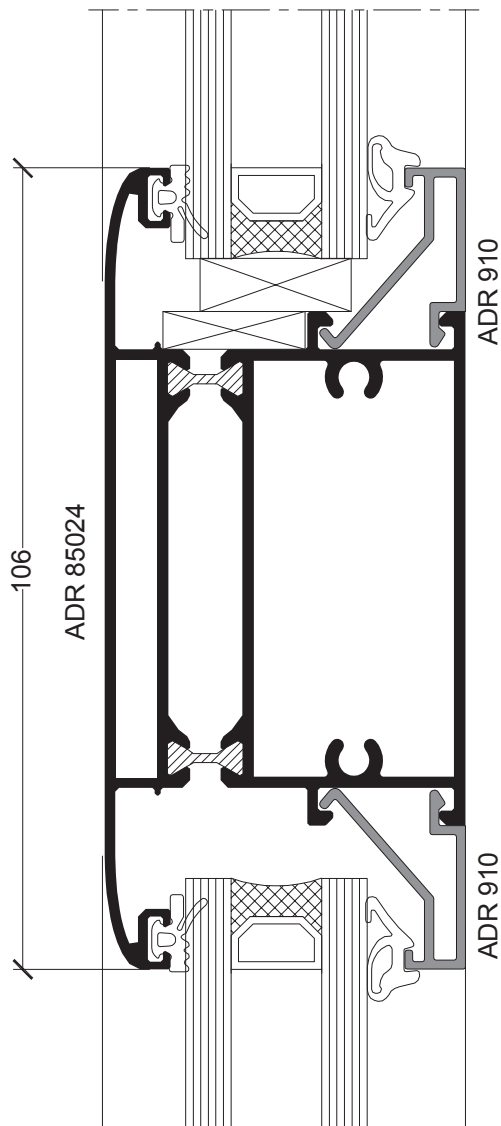
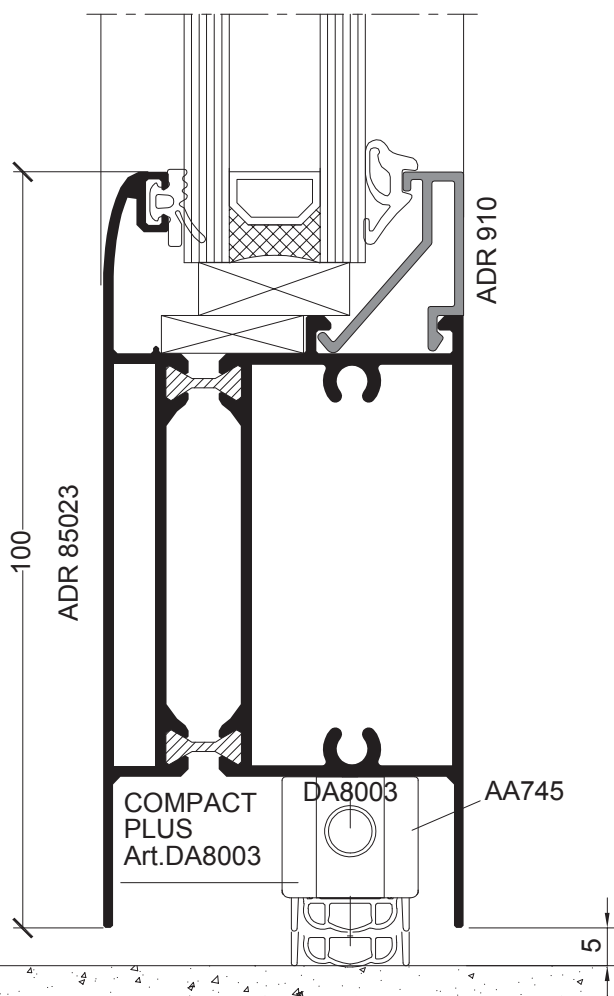
Puerta Apertura Interior



Detalles constructivos (Escala 1:1)



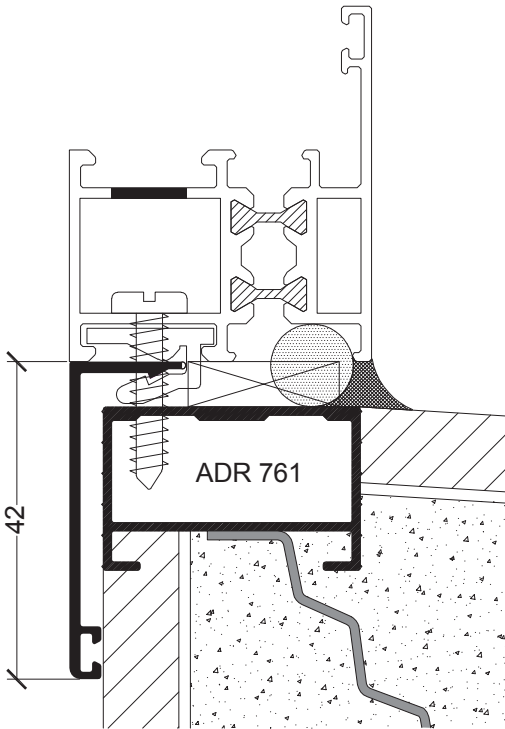
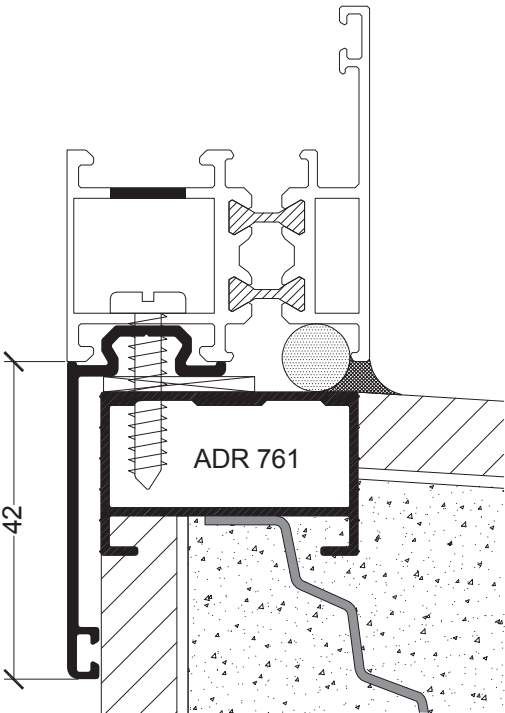
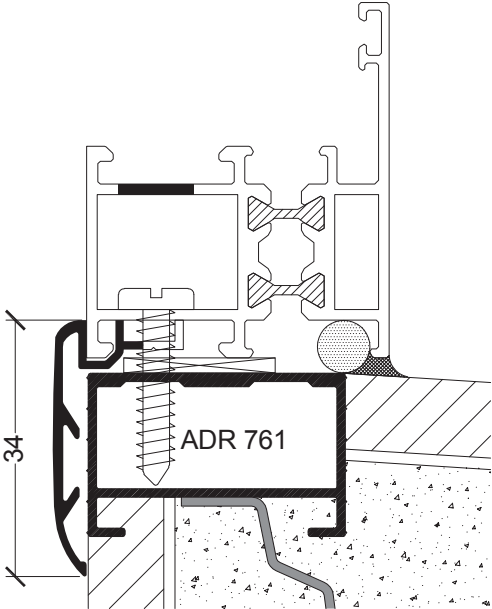
Puerta Apertura Interior
Zócalo y Travesaño



* Nota: Sistema Fapim para cierre umbral

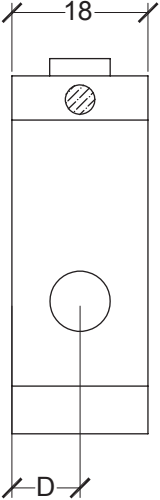
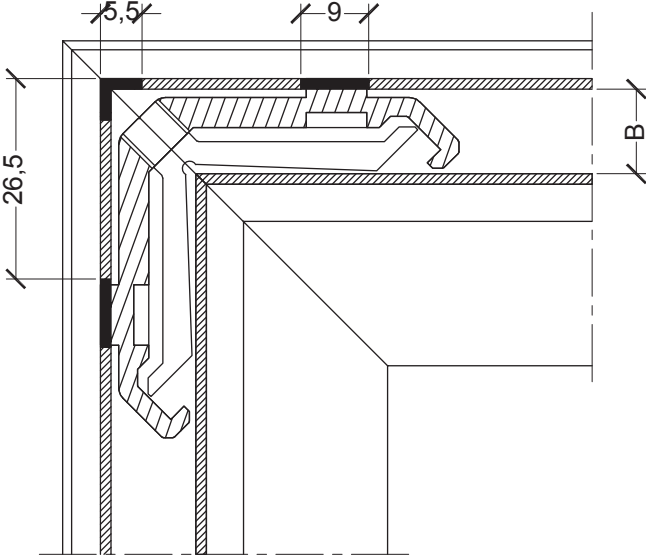
Detalles constructivos (Escala 1:1)

Soluciones de colocación en obra

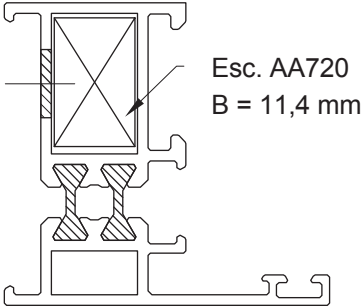


Mecanizados

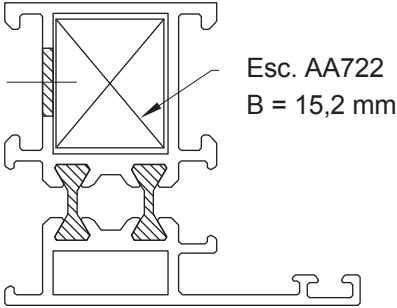
Escuadra Marcos (Tetón Centrado)



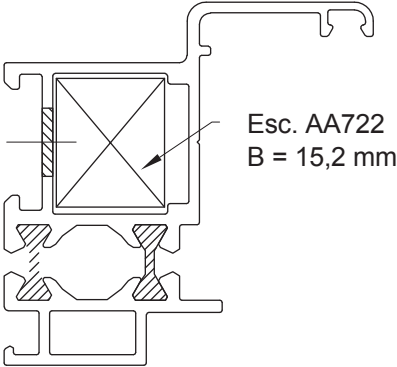
AA720
AA722



ADR 85001



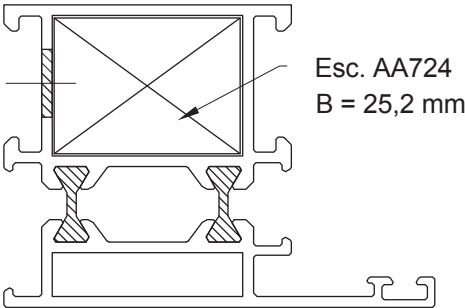
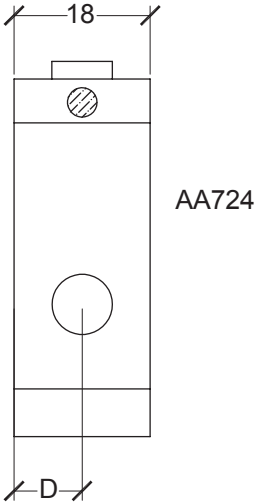
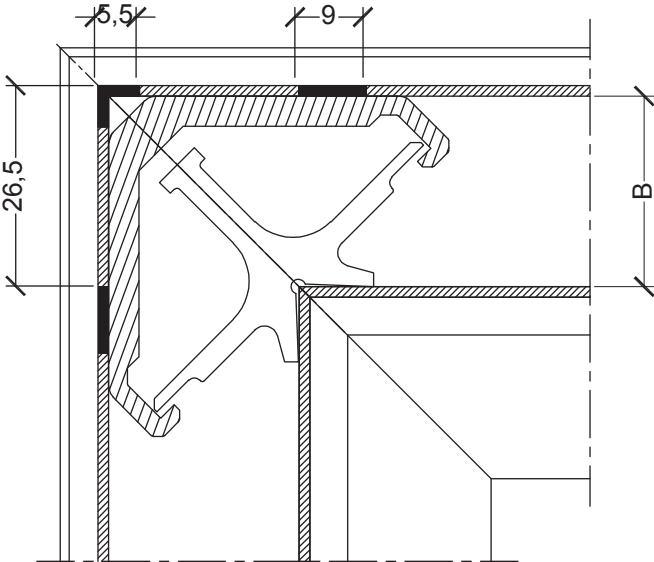
ADR 85002



ADR 85008

Mecanizados

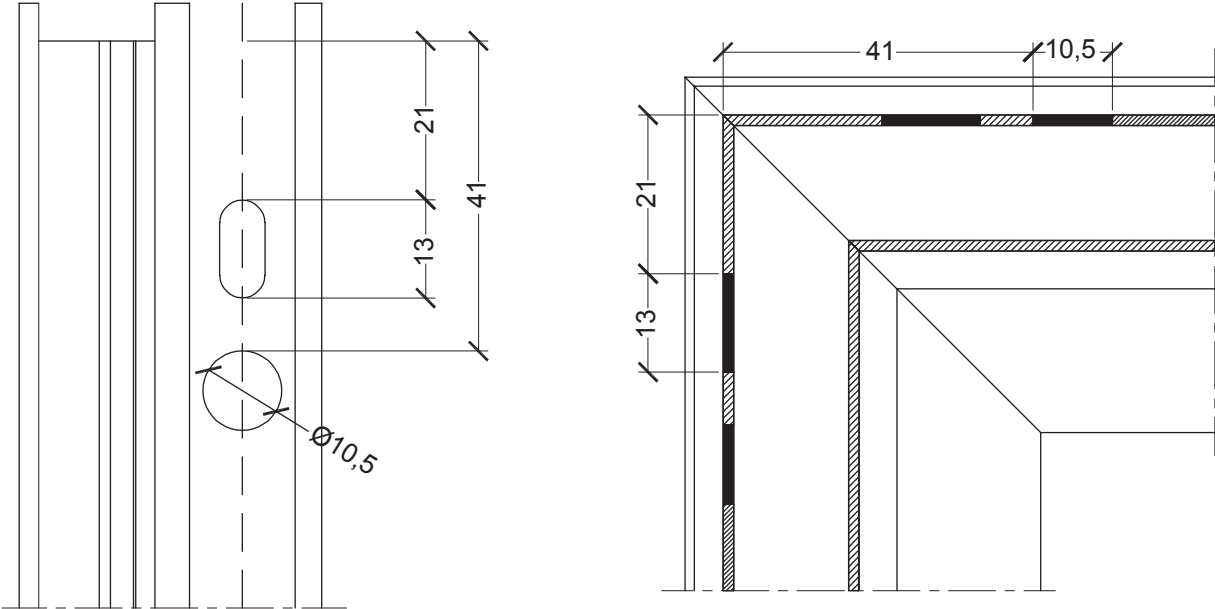
Escuadra Marcos (Tetón Centrado)



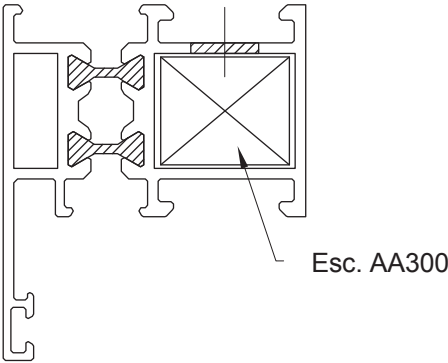
ADR 85003

Mecanizados

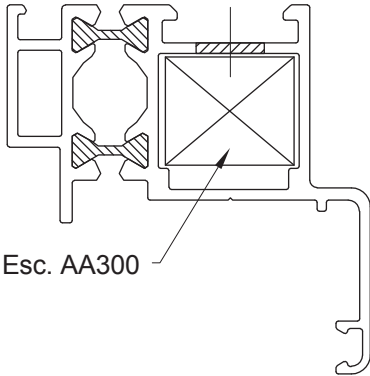
Escuadra Marcos (Tetón Centrado)



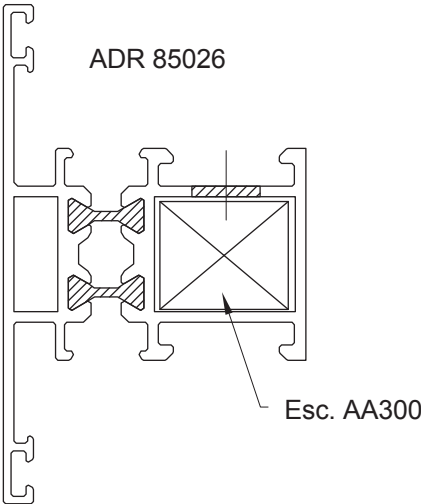
ADR 85002



ADR 85408

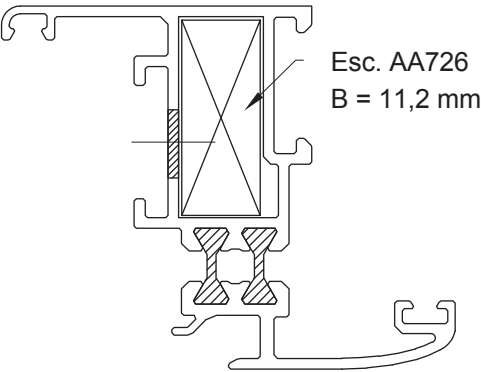
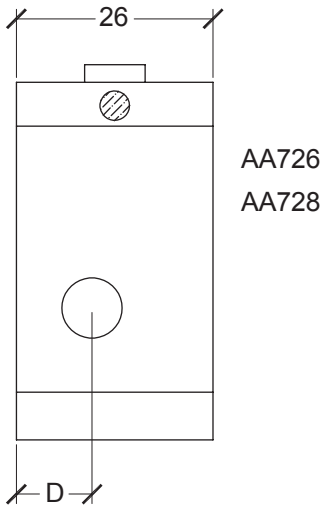
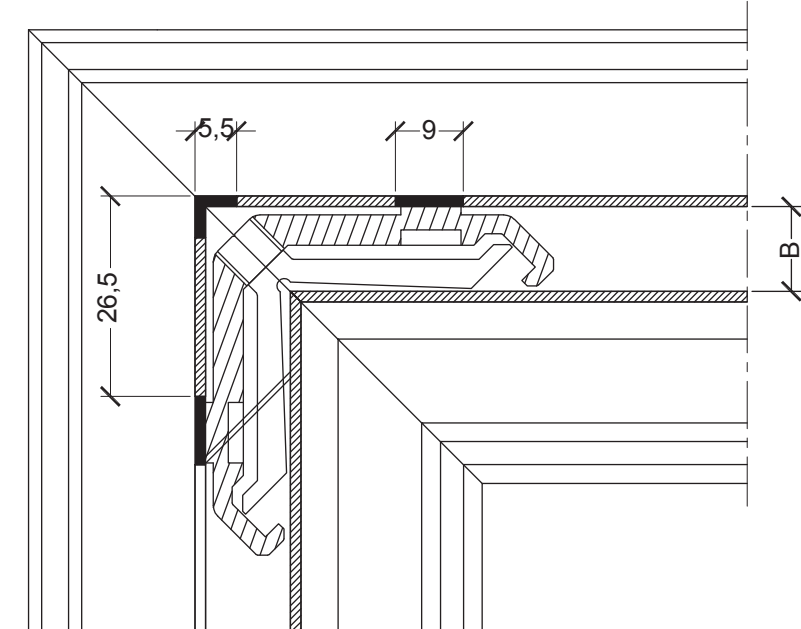


ADR 85026

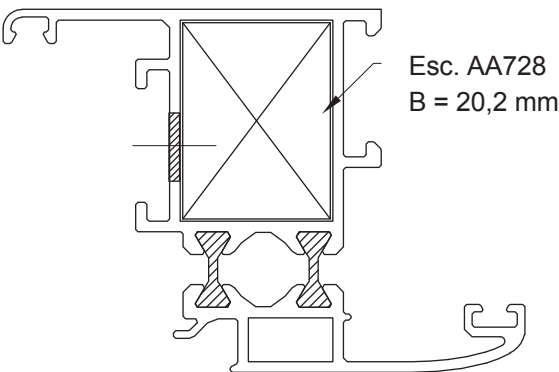


Mecanizados

Escuadra Hojas (Tetón Descentrado)



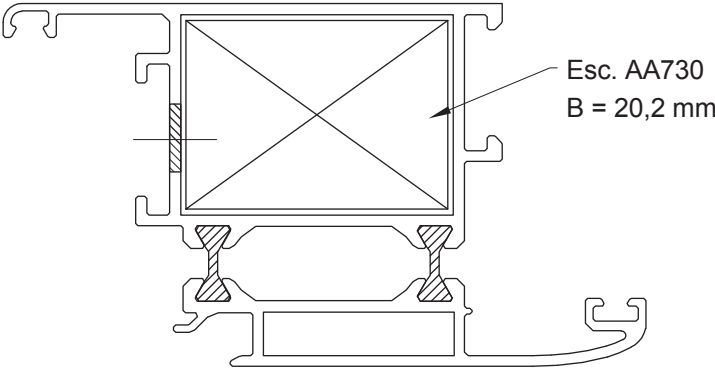
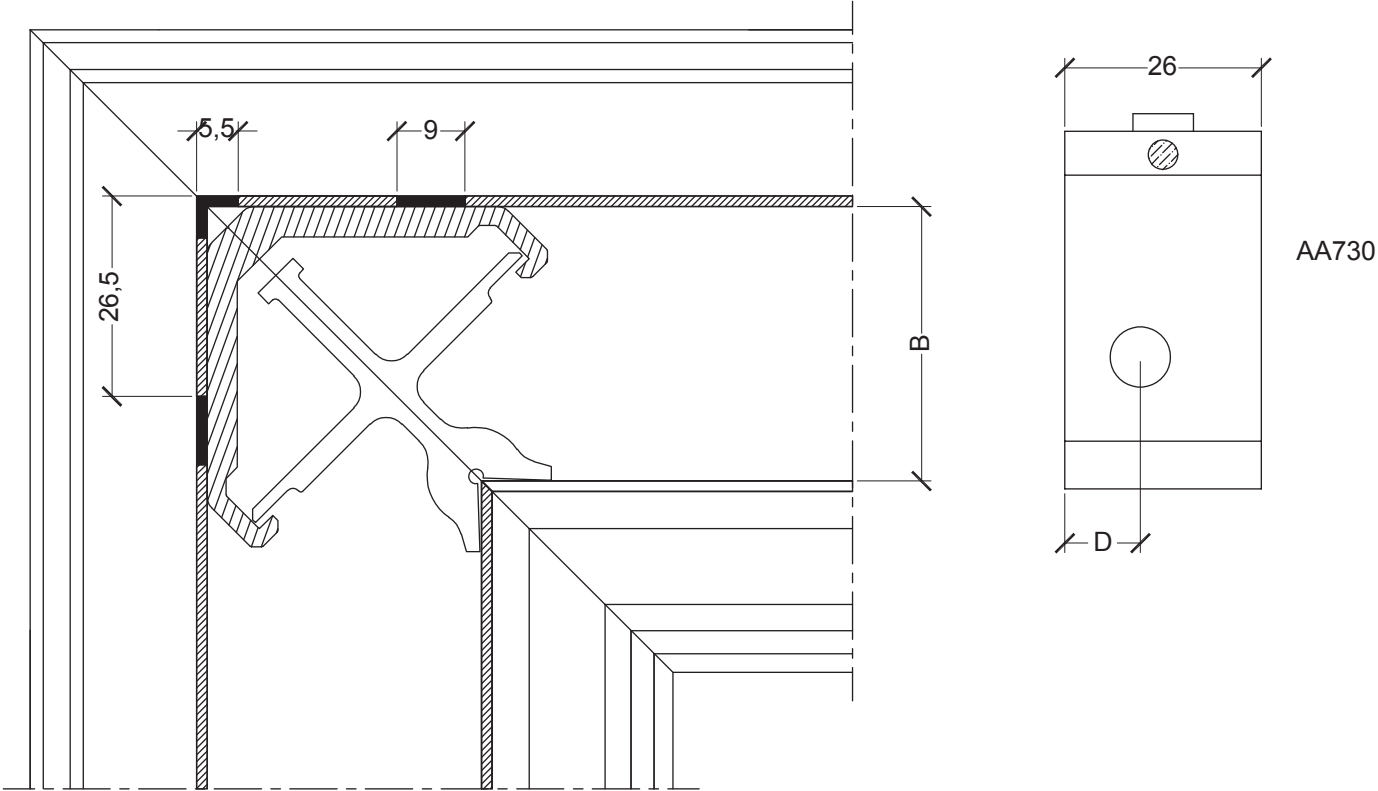
ADR 85010



ADR 85011

Mecanizados

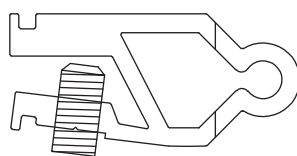
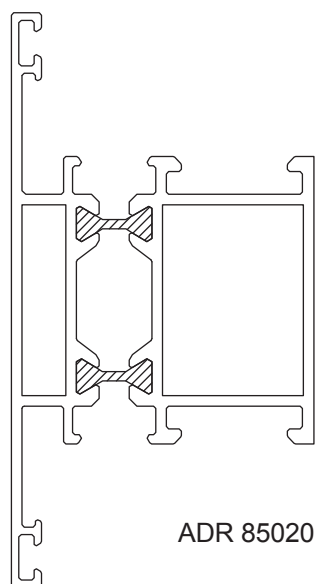
Escuadra Hojas (Tetón Descentrado)



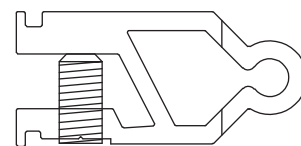
ADR 85012

Mecanizados

Retestado de Travesaño / Parante y Colocación del Tope de Fijación



AA018 / AA017



Para llave Allen de 3 mm

Perfil ADR 85020 usar el tope AA018

Perfil ADR 85026 usar el tope AA017

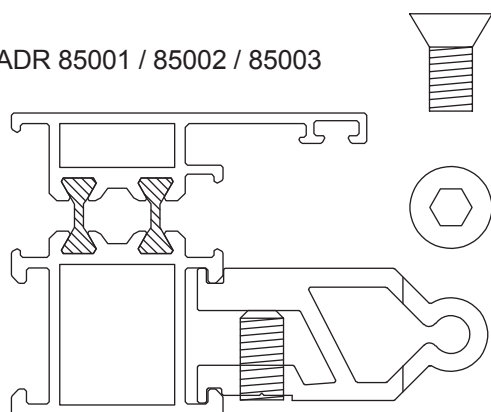
Paso 1: Retestar el travesaño / parante.

Paso 2: Insertar accesorio AA018/AA017 y apretar el gusano Allen hasta que el accesorio quede firme.

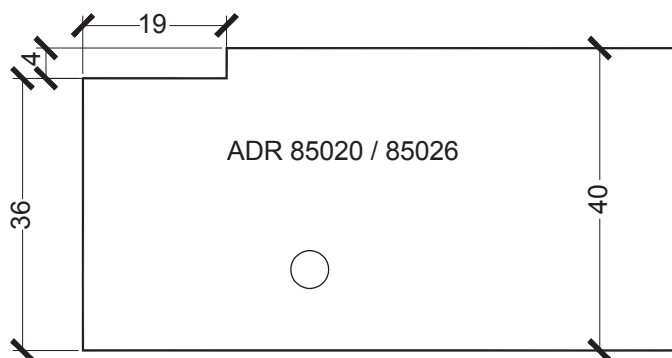
Paso 3: Ensartar el travesaño / parante en el accesorio, previo sellado de los bordes.

Paso 4: Ajustar el tornillo de aluminio provisto con el accesorio.

ADR 85001 / 85002 / 85003

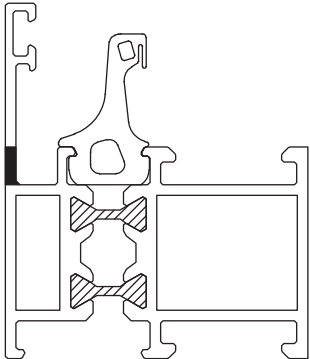


Para llave Allen de 4 mm

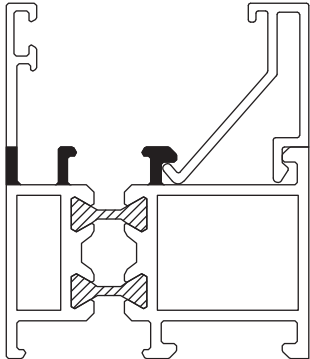


Mecanizados

Descarga de Agua en Marcos

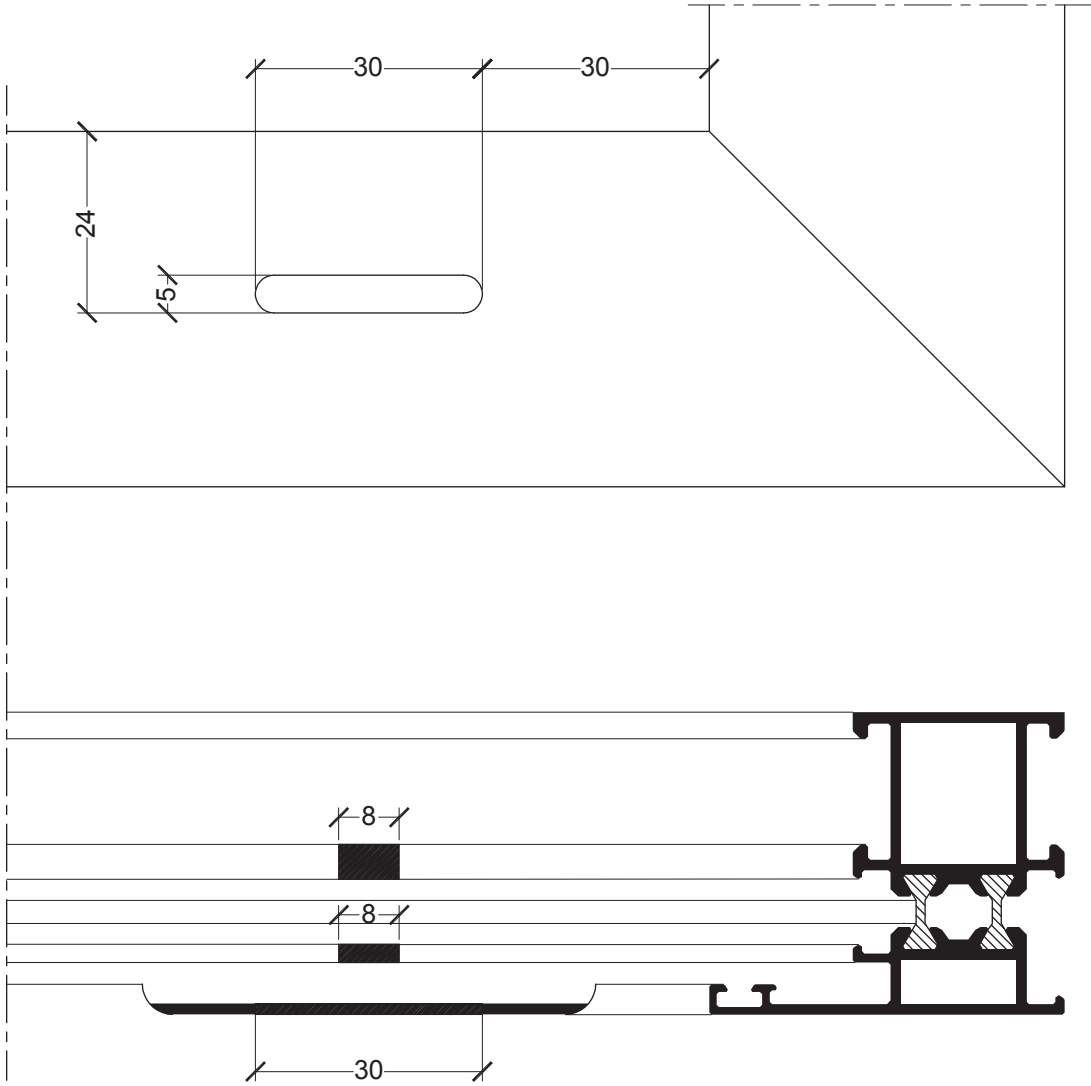


Caso marco ventana



Caso marco paño fijo

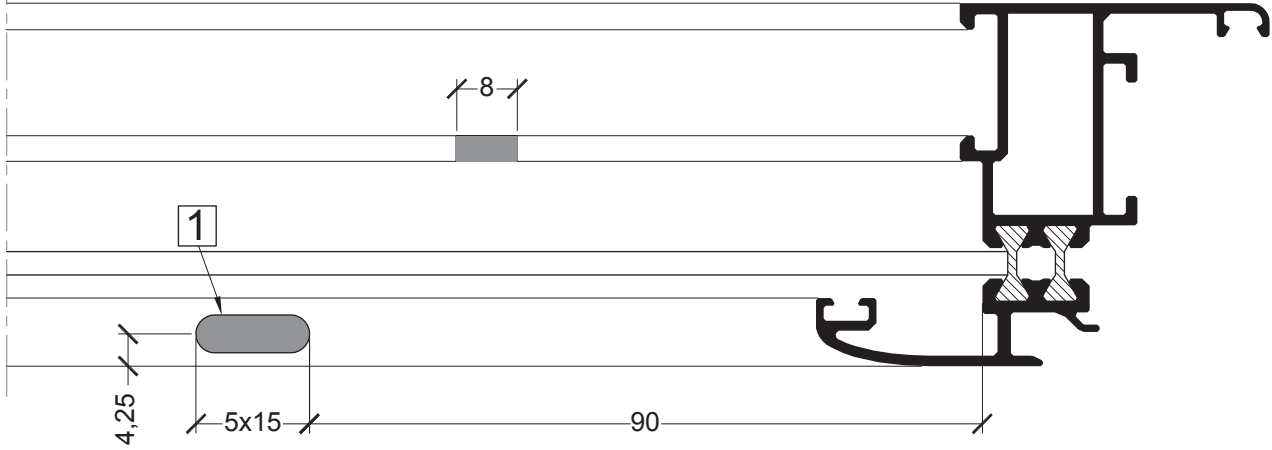
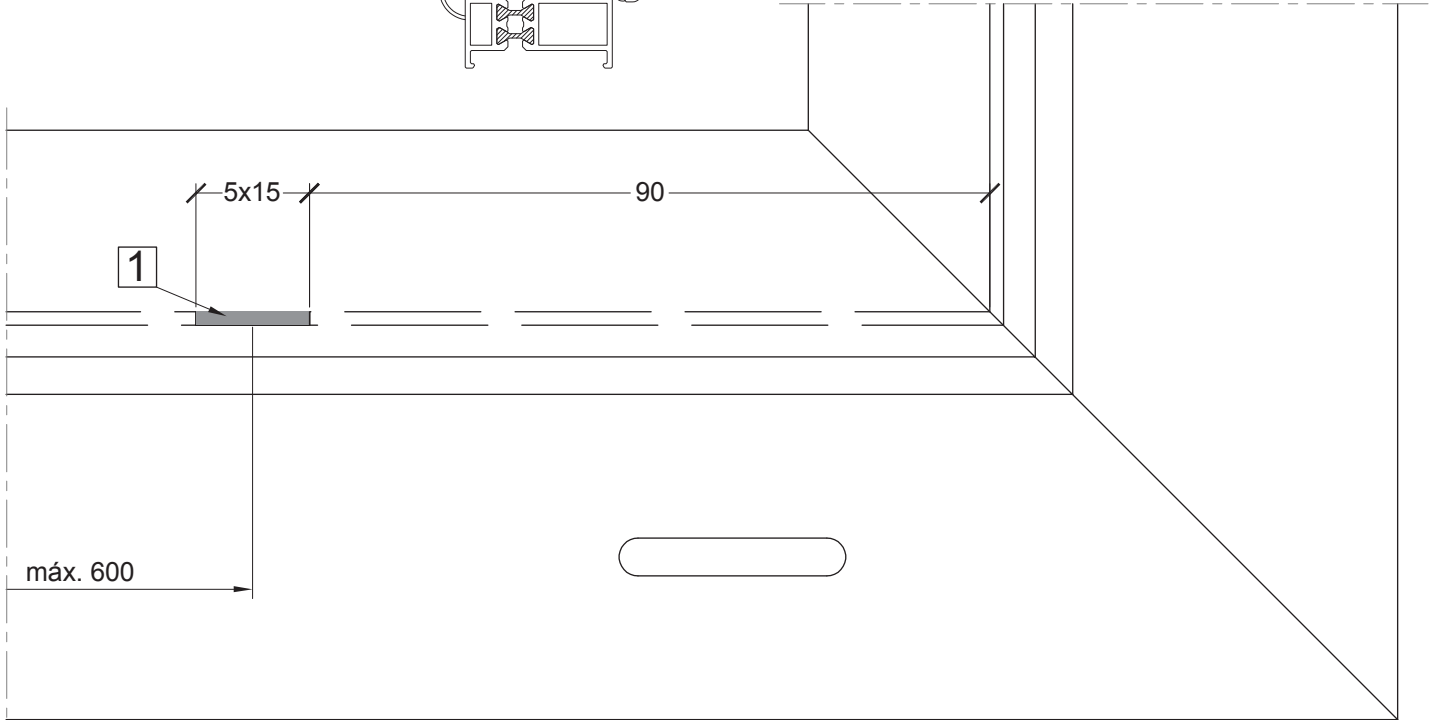
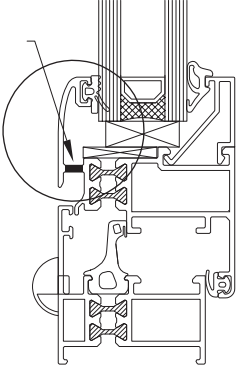
* Nota: Mecanizado válido para los perfiles: ADR 85401, 85402, 85403, 86402, 86403



Mecanizados

Descarga de Agua en Hoja ADR 85010

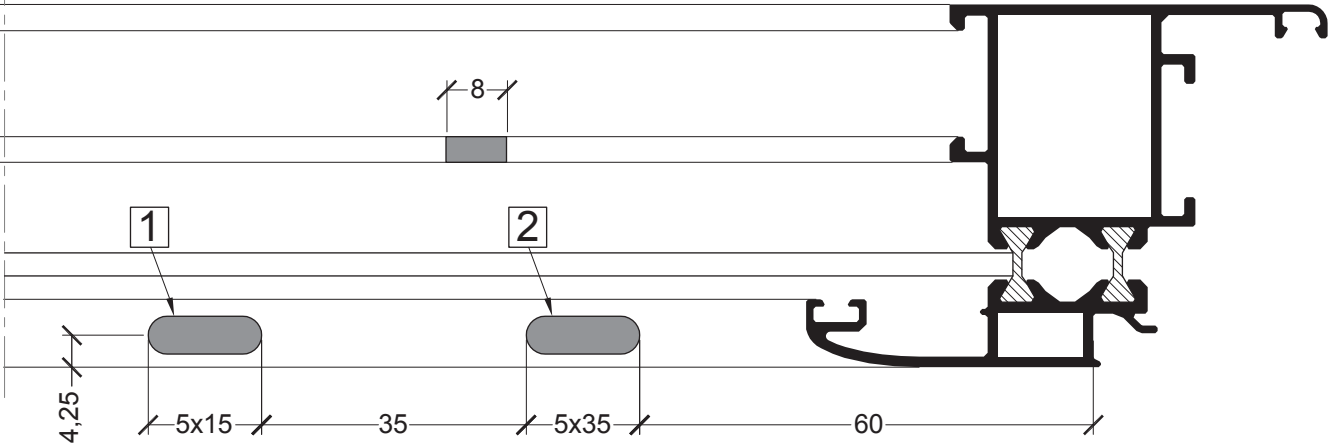
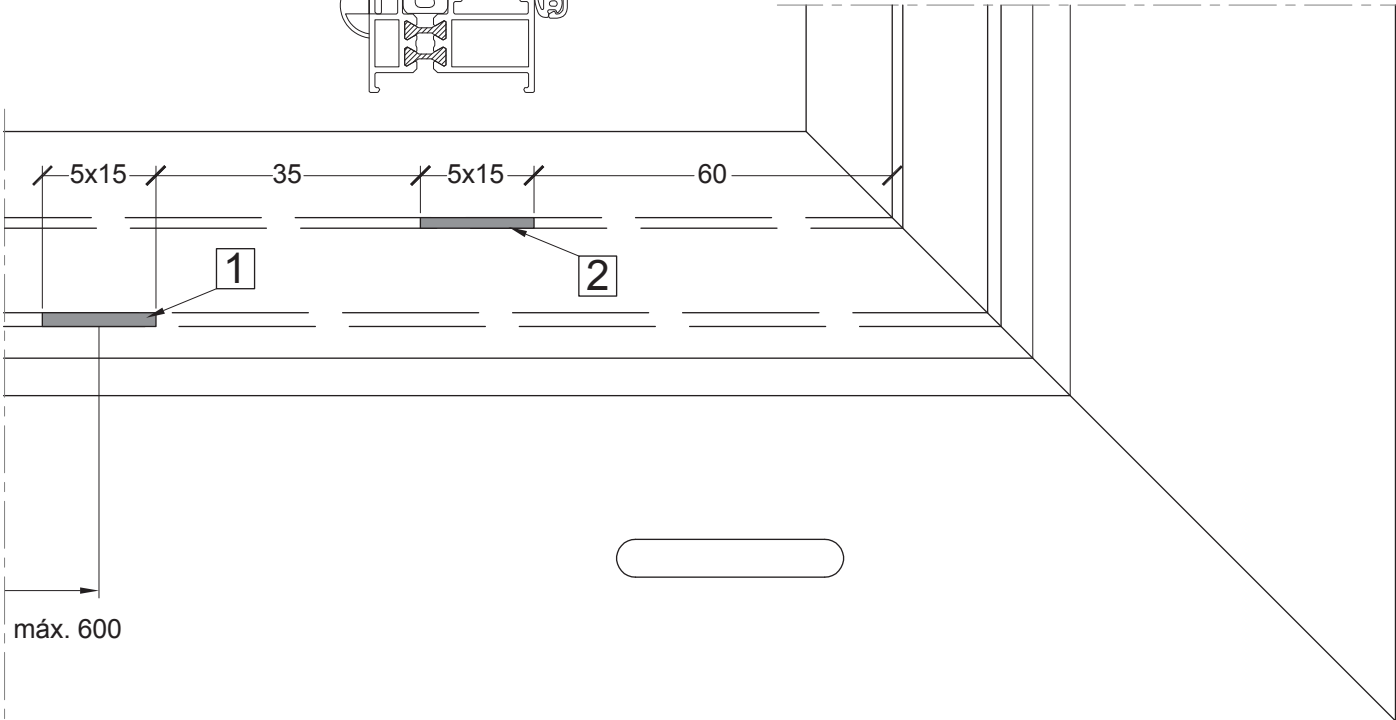
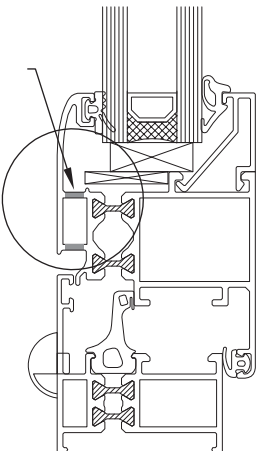
OJO: espesor 1,8 mm



Mecanizados

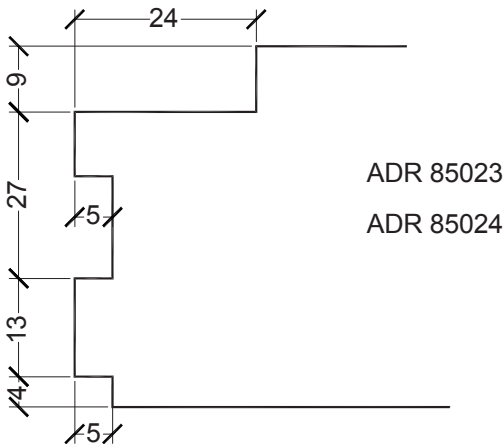
Descarga de Agua en Hoja ADR 85011

Espesor 1,4 mm

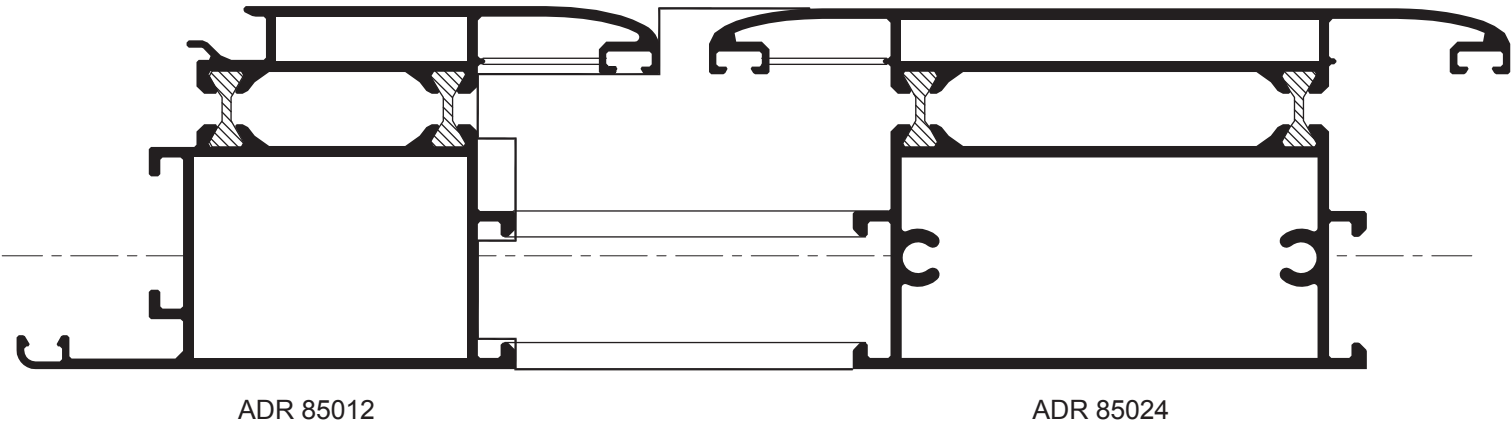


Mecanizados

Retestado Travesaño / Zócalo de Puerta

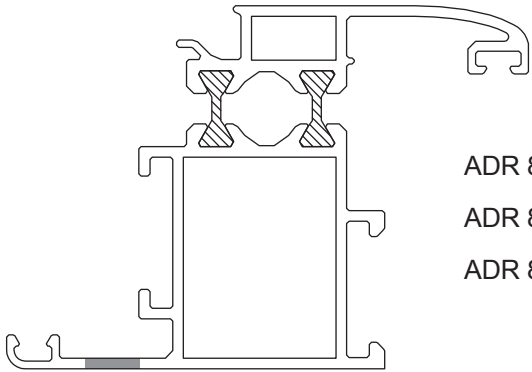
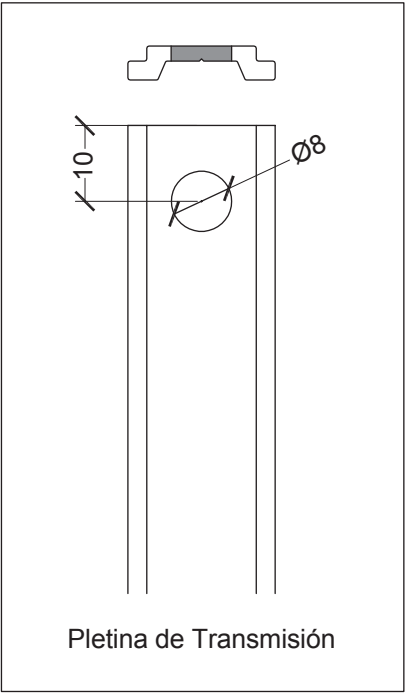


* Nota: Es necesario el uso de un juego de fresas

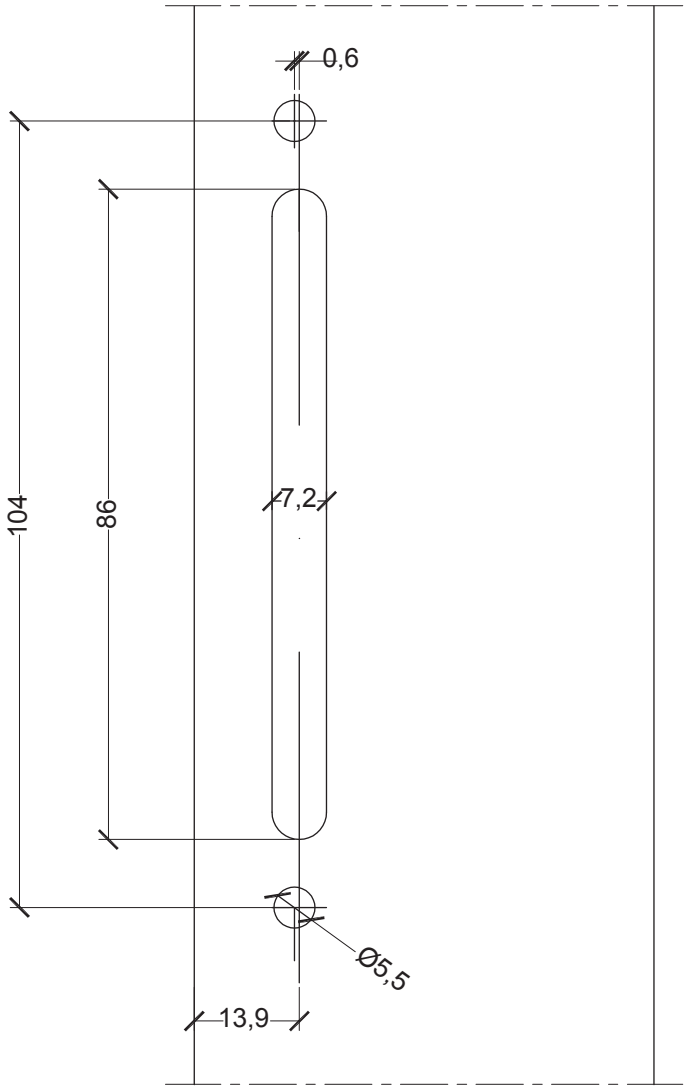


Mecanizados

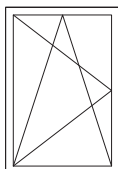
Mecanizado para la cremona



ADR 85010
ADR 85011
ADR 85012



Medidas de Corte



Ventana 1 hoja Oscilobatiente

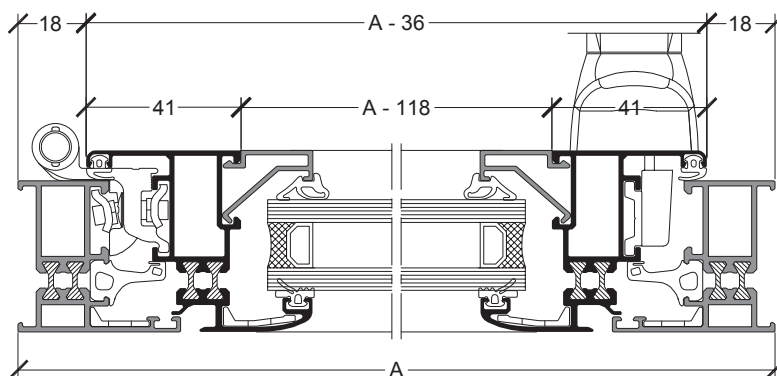
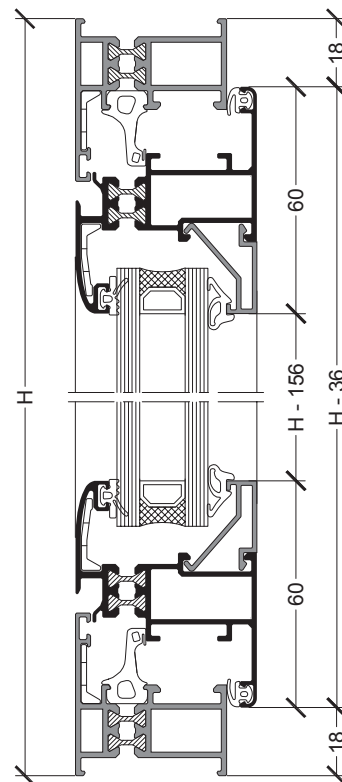
Perfil	Cantidad	Descripción	Corte
ADR 85001	2	Marco ventana estrecho	A
ADR 85001	2	Marco ventana estrecho	H
ADR 85010	2	Hoja ventana curva estrecha	A - 36
ADR 85010	2	Hoja ventana curva estrecha	H - 36
ADR 910	2	Contravidrio recto 8 mm	A - 118
ADR 910	2	Contravidrio recto 8 mm	H - 156

Accesorio	Cantidad	Descripción
AA014	(**)	Tapa desagüe
AA720	4	Escuadra Interior 18 x 11
AA736	4	Escuadra Alineamiento Exterior 6 x 11
AA726	4	Escuadra Interior 26 x 11
AA742	4	Escuadra alineamiento marcos / hojas rectas
AA744	4	Escuadra alineamiento hojas curvas
AA265 (*)	1	Mecanismo base oscilo-batiente No Coplanar

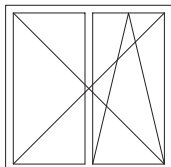
(*) Consultar con proveedor de herraje en función de la dimensión y el peso.

(**) Considerar en función de la dimensión de la carpintería.

Guarnición	Cantidad	Descripción
AG550E	2A + 2H	Guarnición junta central R640
AG552E	2A + 2H	Guarnición interior de hoja
AG562E	2A + 2H	Guarnición exterior de vidrio 2.5 mm
AG225E	2A + 2H	Guarnición interior de vidrio 5 mm



Medidas de Corte



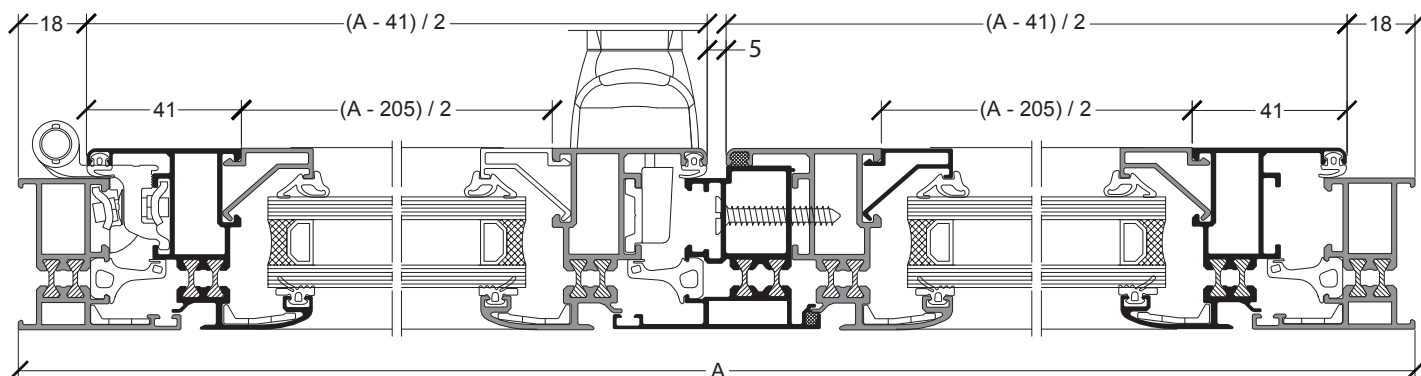
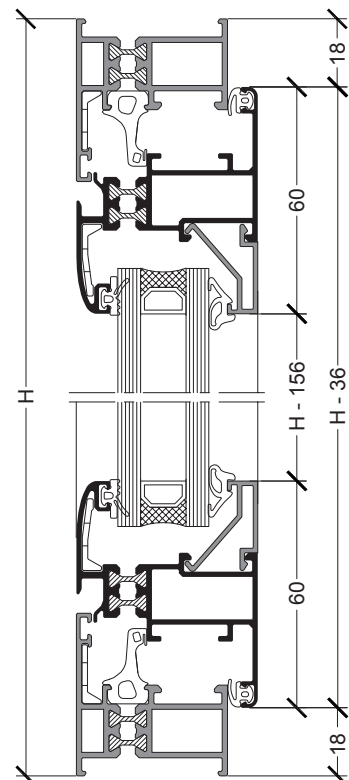
Ventana 2 hojas con Oscilobatiente

Perfil	Cantidad	Descripción	Corte
ADR 85001	2	Marco ventana estrecho	A
ADR 85001	2	Marco ventana estrecho	H
ADR 85010	4	Hoja ventana curva estrecha	$(A - 49) / 2$
ADR 85010	4	Hoja ventana curva estrecha	H - 44
ADR 85030	1	Encuentro doble hoja aper. int.	H - 104
ADR 910	4	Contravidrio recto 8 mm	$(A - 249) / 2$
ADR 910	4	Contravidrio recto 8 mm	H - 182

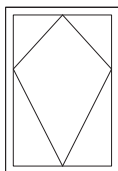
Accesorio	Cantidad	Descripción
AA014	(**)	Tapa desagüe
AA720	4	Escuadra Interior 18 x 11
AA736	4	Escuadra Alineamiento Exterior 6 x 11
AA726	8	Escuadra Interior 26 x 11
AA742	4	Escuadra alineamiento marcos / hojas rectas
AA744	8	Escuadra alineamiento hojas curvas
AA265 (*)	1	Mecanismo base oscilo-batiente No coplanar
AA257	2	Bisagra dos cuerpos No coplanar (Tipo H61)
AA263	2	Pasador segunda hoja ventana
AA275	2	Traba varilla y tercer cierre
AA618	1 par	Tapones encuentro central doble hoja

(*) Consultar con proveedor de herraje en función de la dimensión y el peso.
 (**) Considerar en función de la dimensión de la carpintería.

Guarnición	Cantidad	Descripción
AG550E	2A + 3H	Guarnición junta central R640
AG552E	2A + 4H	Guarnición interior de hoja
AG562E	2A + 4H	Guarnición exterior de vidrio 2.5 mm
AG225E	2A + 4H	Guarnición interior de vidrio 5 mm



Medidas de Corte



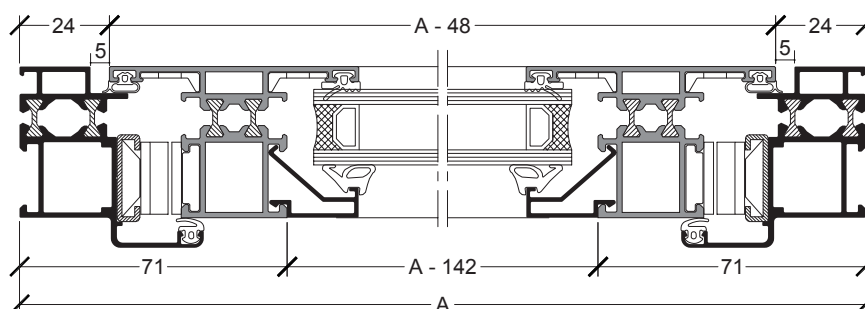
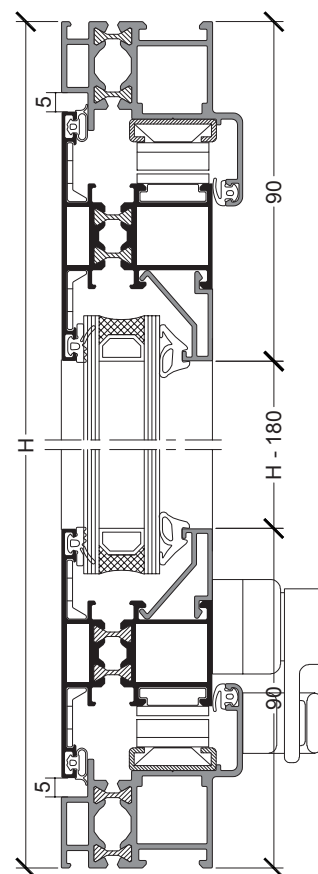
Ventana 1 hoja desplazable

Perfil	Cantidad	Descripción	Corte
ADR 85008	2	Marco desplazable coplanar	A
ADR 85008	2	Marco desplazable coplanar	H
ADR 86026	2	Travesaño estrecho	A - 48
ADR 86026	2	Travesaño estrecho	H - 48
ADR 910	2	Contravidrio recto 8 mm	A - 142
ADR 910	2	Contravidrio recto 8 mm	H - 180

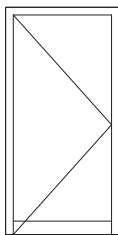
Accesorio	Cantidad	Descripción
AA300	8	Escuadra Armado (E-104)
AA736	4	Escuadra Alineamiento Exterior 6 x 11
AA738	4	Escuadra Alineamiento Interior 6 x 15
AA742	16	Escuadra alineamiento marcos / hojas rectas
AA036	1	Aldaba desplazable multipunto
AA127 (*)	1	Par de tijeras para apertura desplazable

(*) Consultar con proveedor de herraje en función de la dimensión y el peso.

Guarnición	Cantidad	Descripción
AG566E	2A + 2H	Guarnición exterior puerta / desplazable
AG552E	2A + 2H	Guarnición interior de hoja
AG562E	2A + 2H	Guarnición exterior de vidrio 2.5 mm
AG225E	2A + 2H	Guarnición interior de vidrio 5 mm



Medidas de Corte



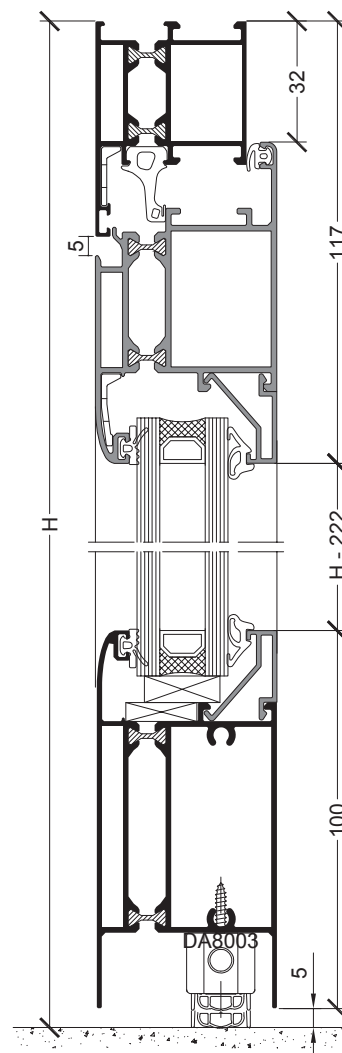
Puerta 1 hoja de Rebatir

Perfil	Cantidad	Descripción	Corte
ADR 85003	1	Marco puerta	A
ADR 85003	2	Marco puerta	H
ADR 85012	1	Hoja balcón curva	A - 64
ADR 85012	2	Hoja balcón curva	H - 37
ADR 85023	1	Zócalo puerta curvo	A - 186
ADR 910	2	Contravidrio recto 8 mm	A - 196
ADR 910	2	Contravidrio recto 8 mm	H - 222

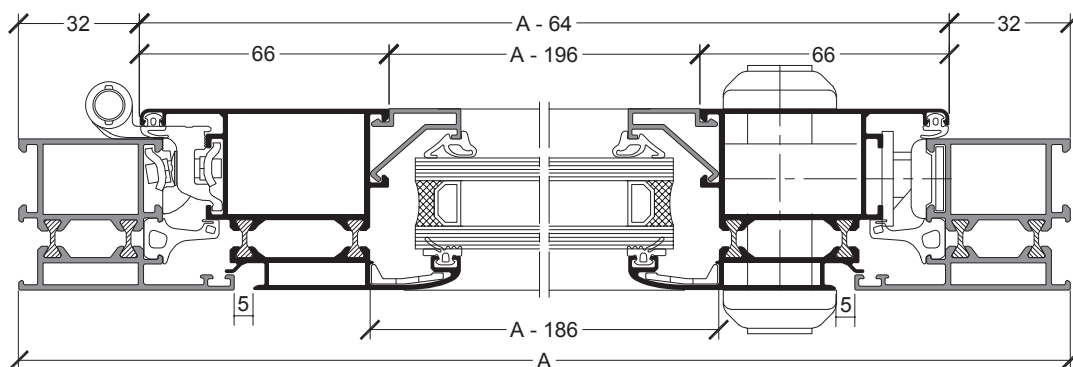
Accesorio	Cantidad	Descripción
AA724	2	Escuadra Interior 18 x 25
AA730	2	Escuadra Interior 26 x 36
AA740	4	Escuadra Alineamiento exterior 6 x 25
AA742	2	Escuadra Alineamientos marcos/hojas rectas
AA744	2	Escuadra Alineamiento hojas curvas
AA268	1	Manija doble balancin
AA748 (*)	1	Cerradura de un punto (Caja 40 Entrada 30)
AA259 (*)	3	Bisagra aplicar 3 cuerpos no coplanar
AA745	1	Cierre Umbral Fapim Compact Plus Art.DA8003

(*) Consultar con proveedor de herraje en función de la dimensión y el peso.

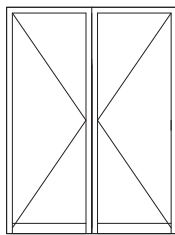
Guarnición	Cantidad	Descripción
AG550E	1A + 2H	Guarnición junta central R640
AG552E	1A + 2H	Guarnición interior de hoja
AG562E	2A + 2H	Guarnición exterior de vidrio 2.5 mm
AG225E	2A + 2H	Guarnición interior de vidrio 5 mm



* Nota: Sistema Fapim para cierre umbral



Medidas de Corte



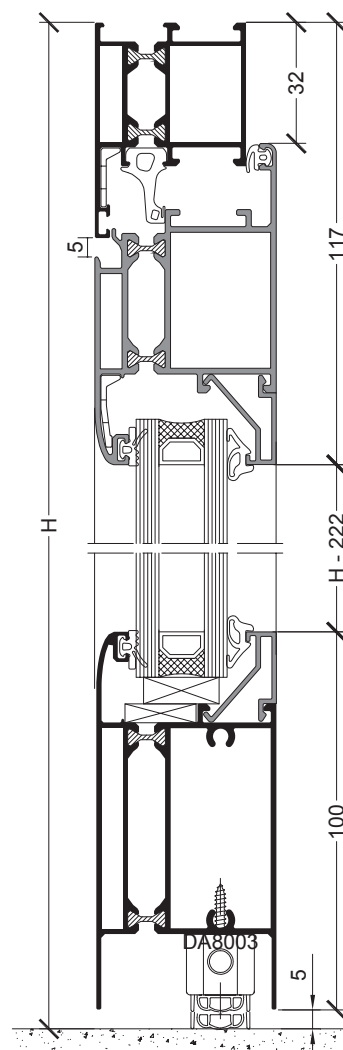
Puerta 2 hojas de Rebatir

Perfil	Cantidad	Descripción	Corte
ADR 85003	1	Marco puerta	A
ADR 85003	2	Marco puerta	H
ADR 85012	2	Hoja balcón curva	$(A - 69) / 2$
ADR 85012	4	Hoja balcón curva	H - 37
ADR 85030	1	Encuentro doble hoja aper.Int.	H - 67
ADR 85023	2	Zócalo puerta recto	$(A - 323) / 2$
ADR 910	4	Contravidrio recto 8 mm	$(A - 333) / 2$
ADR 910	4	Contravidrio recto 8 mm	H - 222

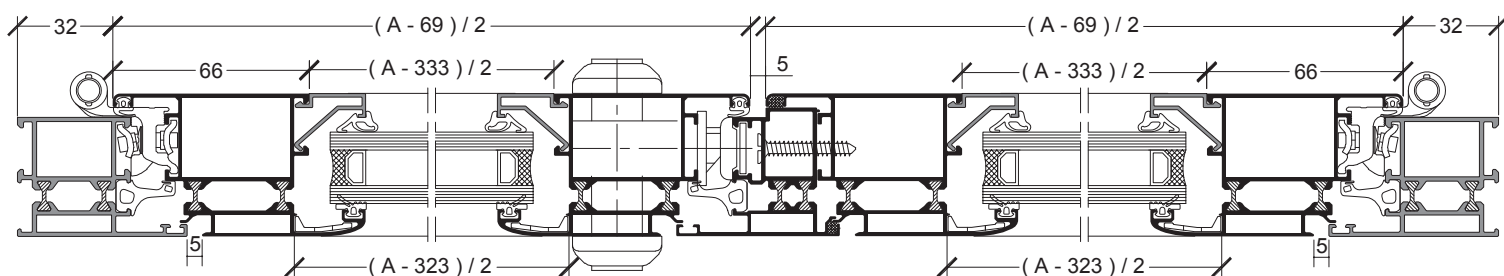
Accesorio	Cantidad	Descripción
AA724	2	Escuadra Interior 18 x 25
AA730	4	Escuadra Interior 26 x 36
AA740	6	Escuadra Alineamiento exterior 6 x 25
AA742	2	Escuadra Alineamientos marcos/hojas rectas
AA744	4	Escuadra Alineamiento hojas curvas
AA264	2	Pasador segunda hoja puerta
AA275	1	Traba varilla y tercer cierre
AA276	1	Terminal pasador a piso
AA268	1	Manija doble balancin
AA748 (*)	1	Cerradura de un punto (Caja 40 Entrada 30)
AA259 (*)	6	Bisagra aplicar 3 cuerpos no coplanar
AA745	2	Cierre Umbral Fapim Compact Plus Art.DA8003

(*) Consultar con proveedor de herraje en función de la dimensión y el peso.

Guarnición	Cantidad	Descripción
AG550E	1A + 3H	Guarnición junta central R640
AG552E	1A + 3H	Guarnición interior de hoja
AG562E	2A + 4H	Guarnición exterior de vidrio 2.5 mm
AG225E	2A + 4H	Guarnición interior de vidrio 5 mm



* Nota: Sistema Fapim para cierre umbral



Asistencia Técnica

El Departamento de Asistencia Técnica está a disposición de profesionales, carpinteros y usuarios.

Las consultas pueden realizarse al:

0800 222 HYDRO (0800 222 49376) / www.hydro.com

El presente catálogo rige a partir del 1 de octubre de 2019, reemplazando versiones anteriores.



We are aluminium

Hydro Extrusion Argentina S.A.
Calle 4 N° 262
B1629MXA - Pilar - Argentina
0800 222 HYDRO (0800 222 49376)
www.hydroextrusion.com